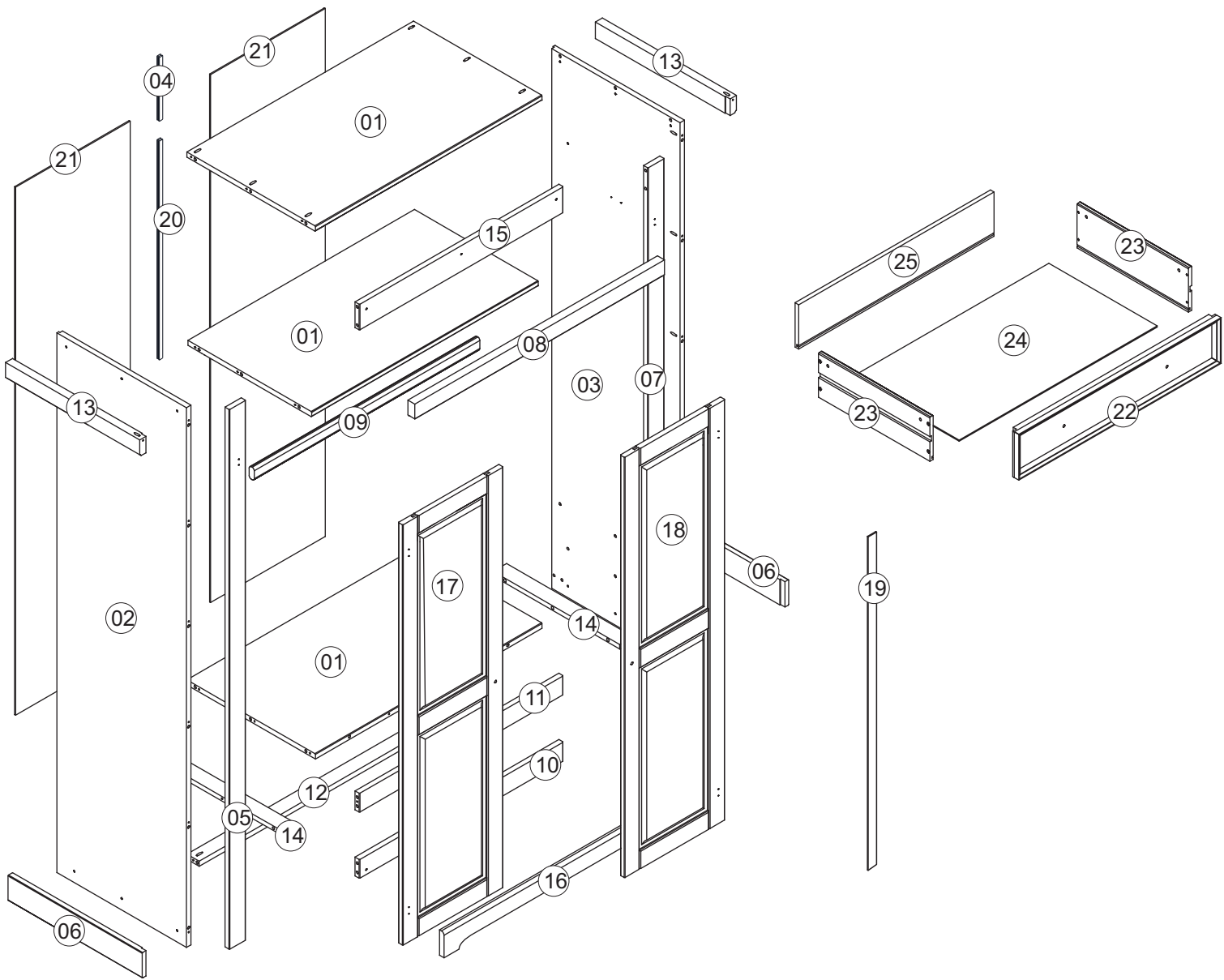






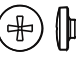

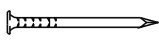
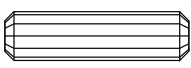
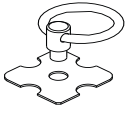
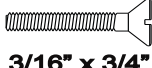
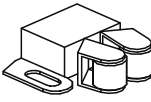
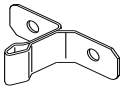
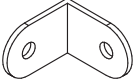
Parabéns!

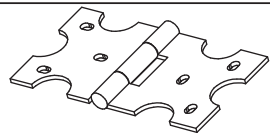
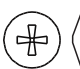
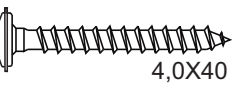
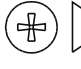
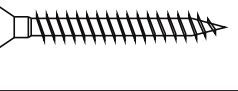
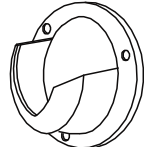


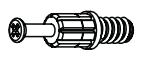

Você acaba de adquirir um produto de excelente qualidade feito com madeira de pinus 100% reflorestada e ecologicamente correta !

Depois de desembalar este produto, manter a embalagem original caso ele precise ser devolvido por qualquer motivo .

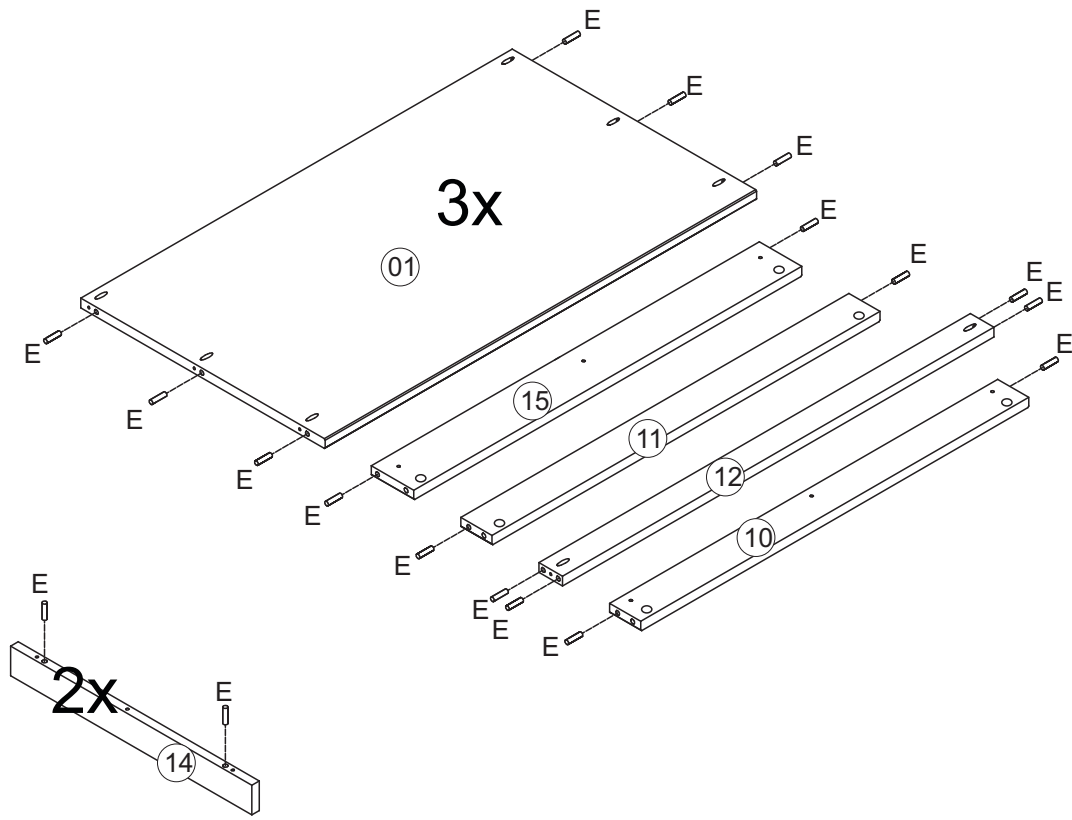
- Este produto é destinado apenas praa o uso doméstico.
- Certifique-se que todos os acessórios e peças estão presentes antes de começar com a montagem.
- Confirme o conteúdo e leia as instruções antes de iniciar a montagem.
- Montar este produto seguindo as instruções fornecidas com cuidado.
- É recomendável a contratação de serviço de marceneiro ou montador de móveis para evitar possíveis danos ao produto.
- É recomendável que você coloque um cobertor ou um lençol no chão para evitar danos ao seu piso e ao produto.
- É altamente recomendável que você mantenha as crianças longe de sua área de trabalho.
- Montar este produto o mais perto de sua posição final possível.
- Nunca arrastar ou empurrar produtos , pois isso pode causar danos para as articulações e danificar o móvel.
- Não coloque este produto próximo de um aquecedor ou luz solar direta.
- A madeira é um produto natural e pode expandir-se se sujeitos a umidade e podem encolher ou abrir uma fenda se sujeitado ao calor. Portanto, é recomendável manter uma temperatura , sem flutuações.
- Certifique-se que qualquer derrame de líquidos seja limpado imediatamente .
- Não coloque objetos quentes ou refrigerados diretamente sobre o móvel.
- Para a limpeza geral use um espanador, e não use detergentes de qualquer tipo. No entanto, recomenda-se, como manutenção do móvel, de tempos em tempos passar uma cera incolor.
- Com o passar do tempo, pode ser necessário apertar os parafusos do móvel para garantir sua qualidade e duabilidade .
- O uso de ferramentas elétricas para montar este produto invalidará qualquer reivindicação futura ;
- A empresa não se responsabiliza por danos causados no momento da montagem do móvel ;



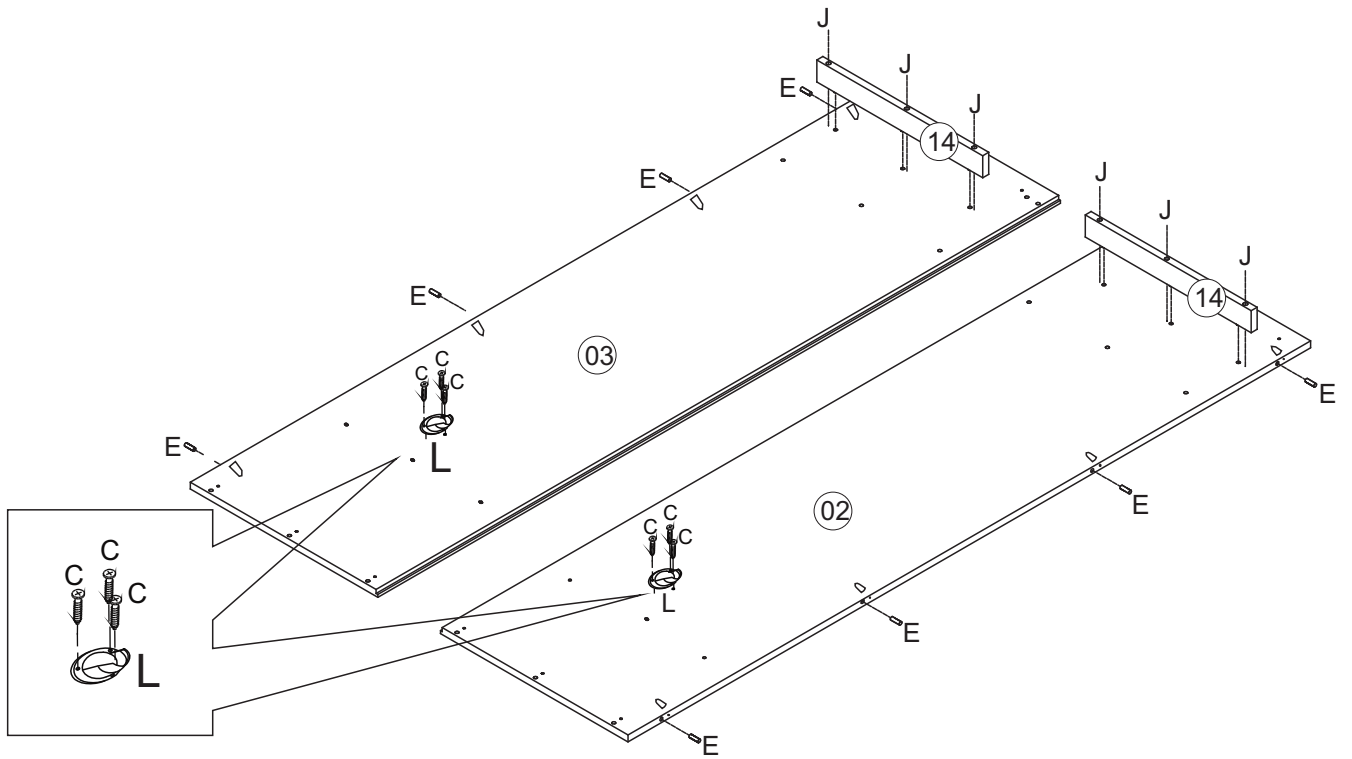
A	  3,5 x 30	51
B	  3,5 x 16 Black	36
C	  3,5 X14	27
D	 8 x 8	32
E	 8,0 x 25	42
F	  3/16" x 3/4"	04
G	 	04
H		02

I	 Black	06
J	  4,0X40	06
K	  3,0 x 30	08
L		02
M	1x  2x 	01
N		06
O		06

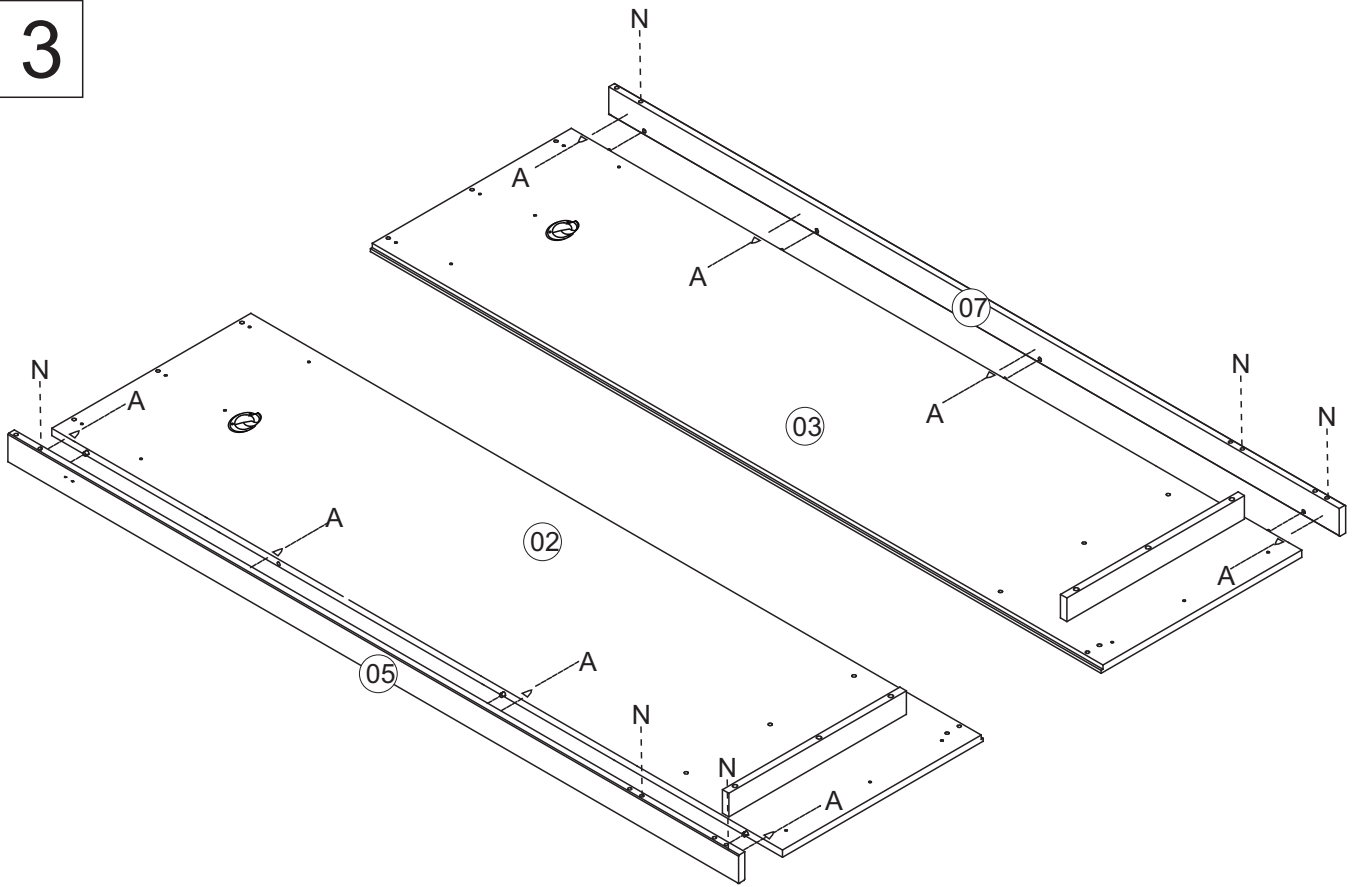
1



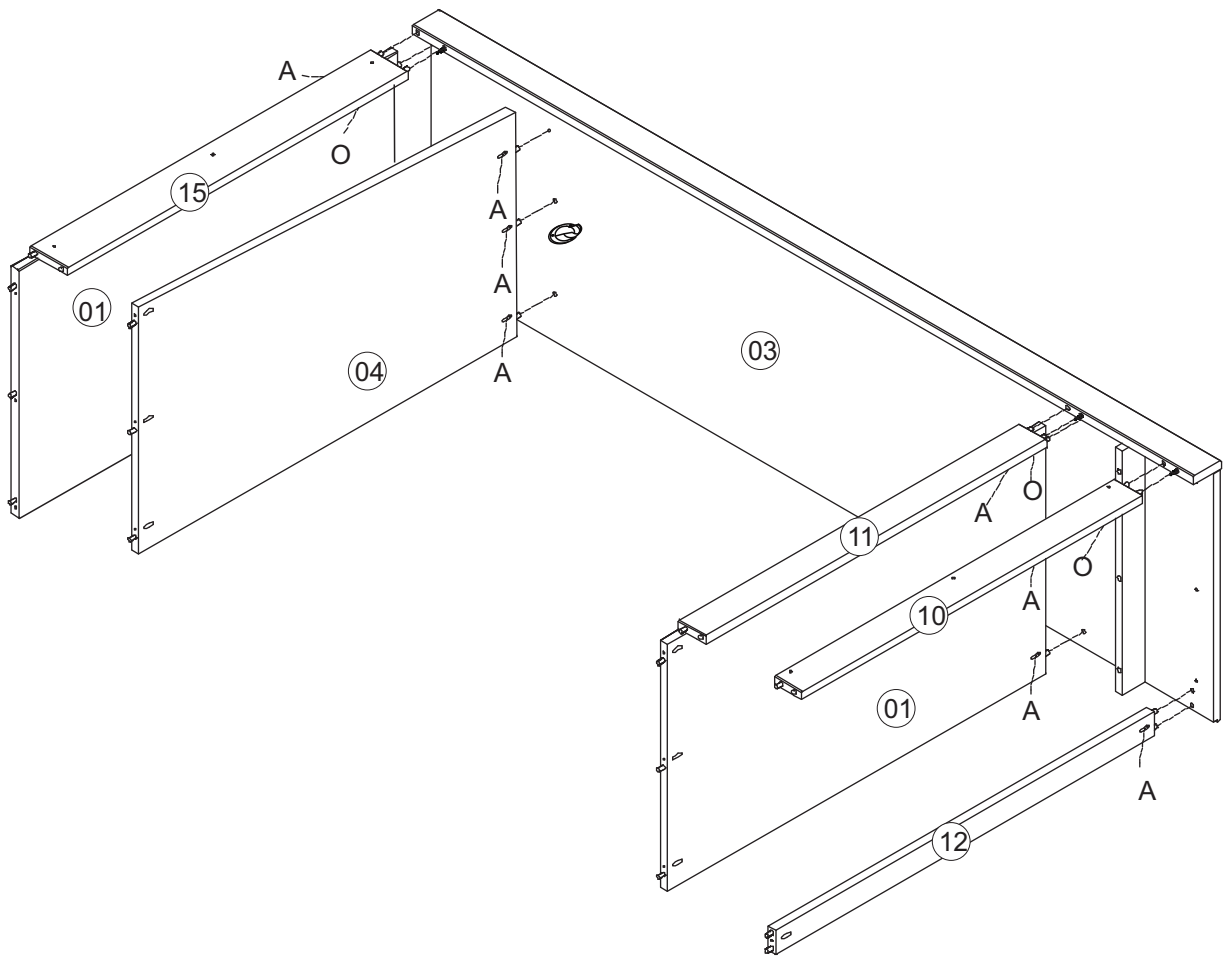
2



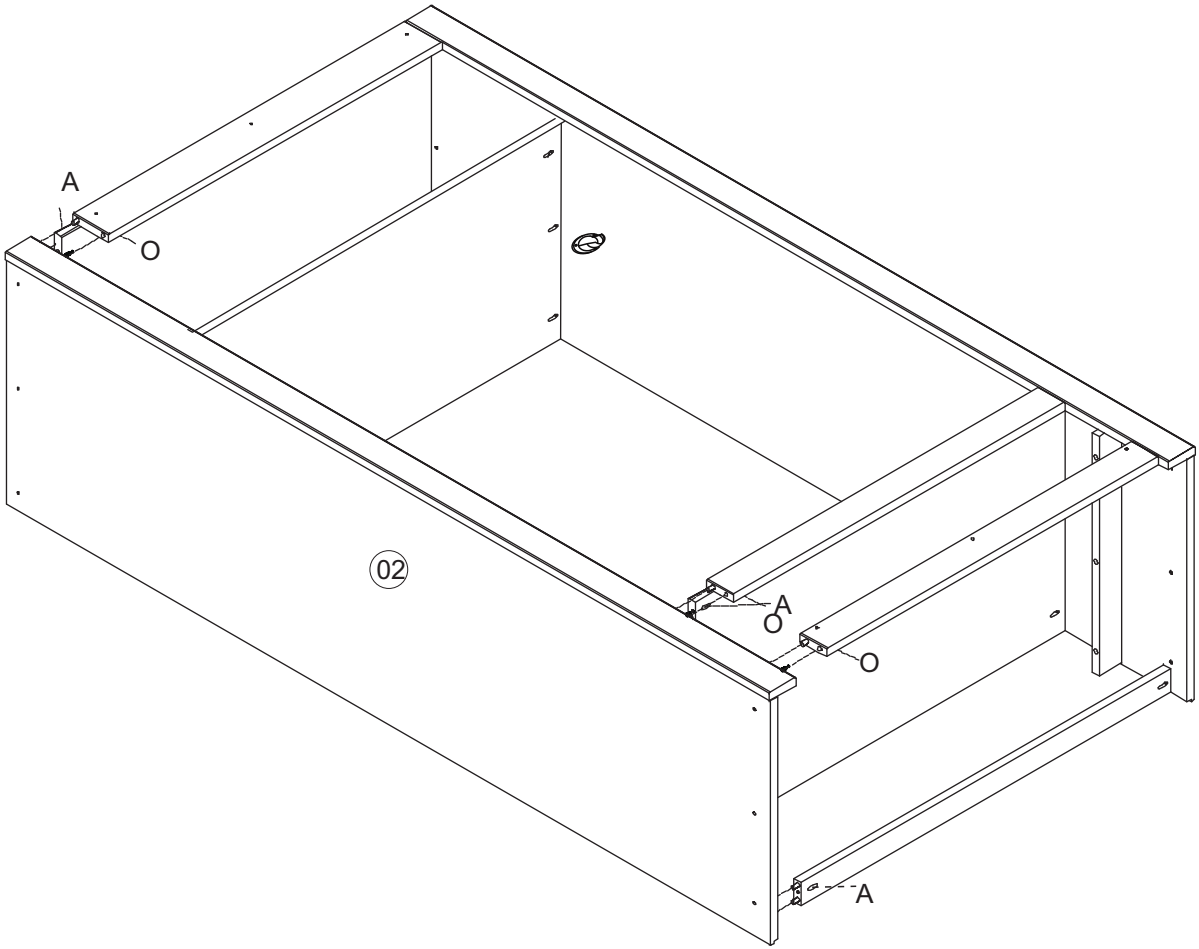
3



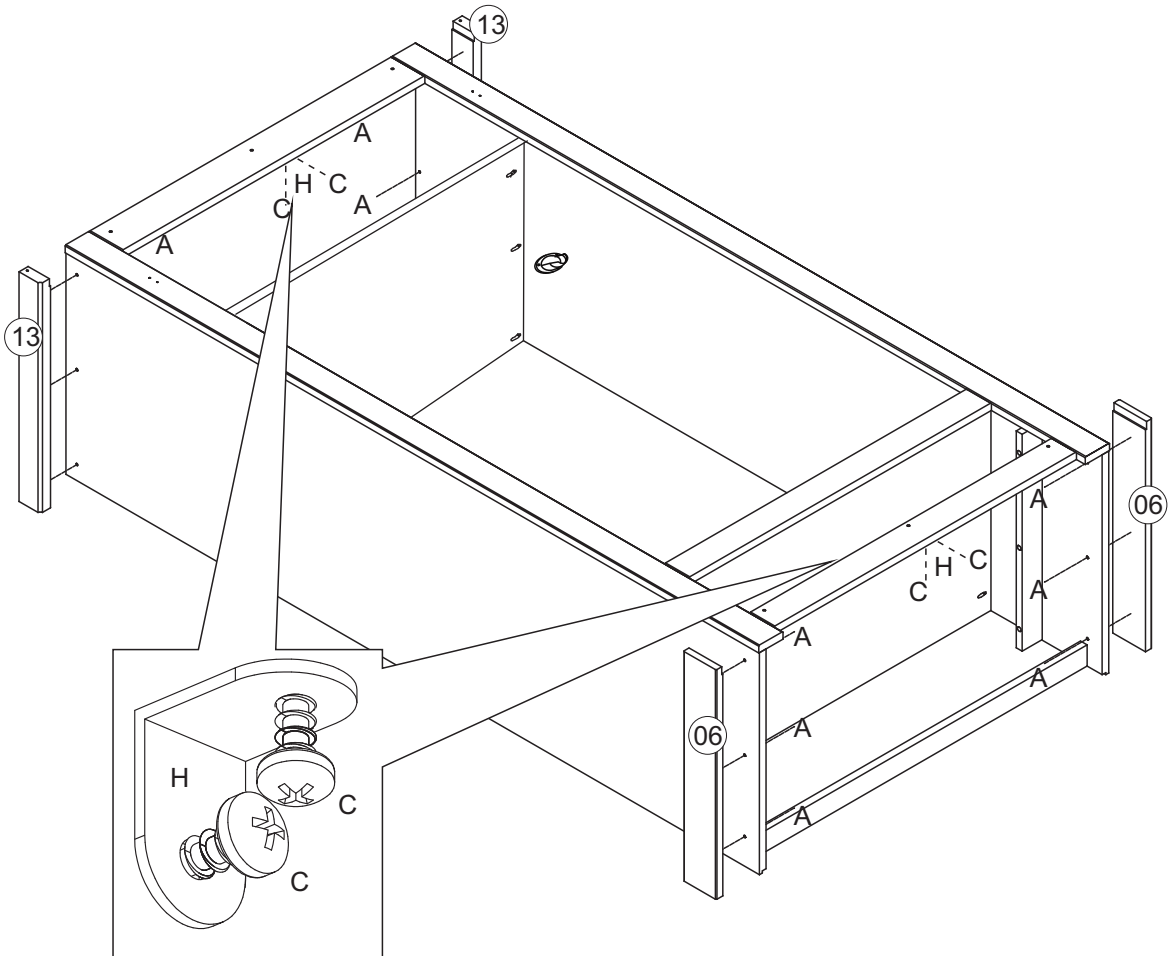
4



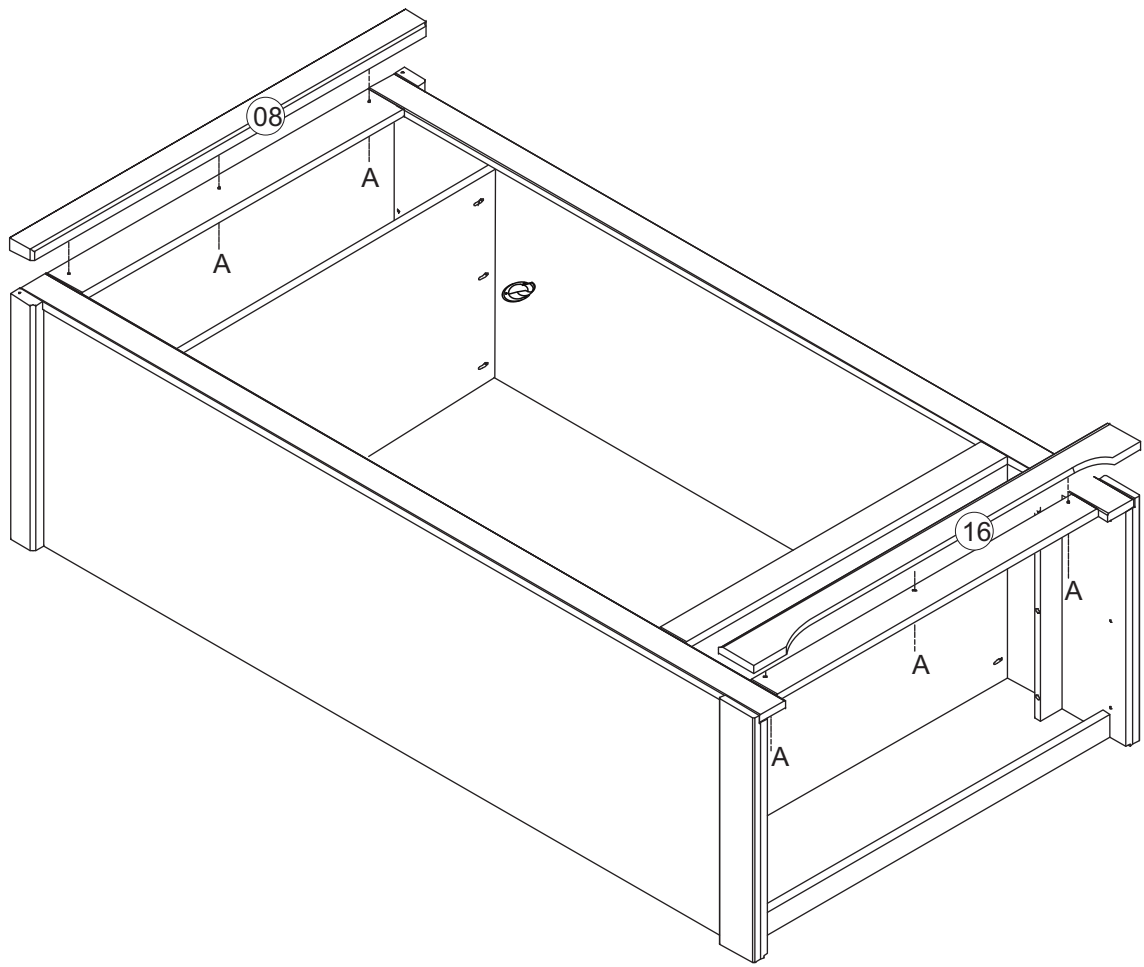
5



6

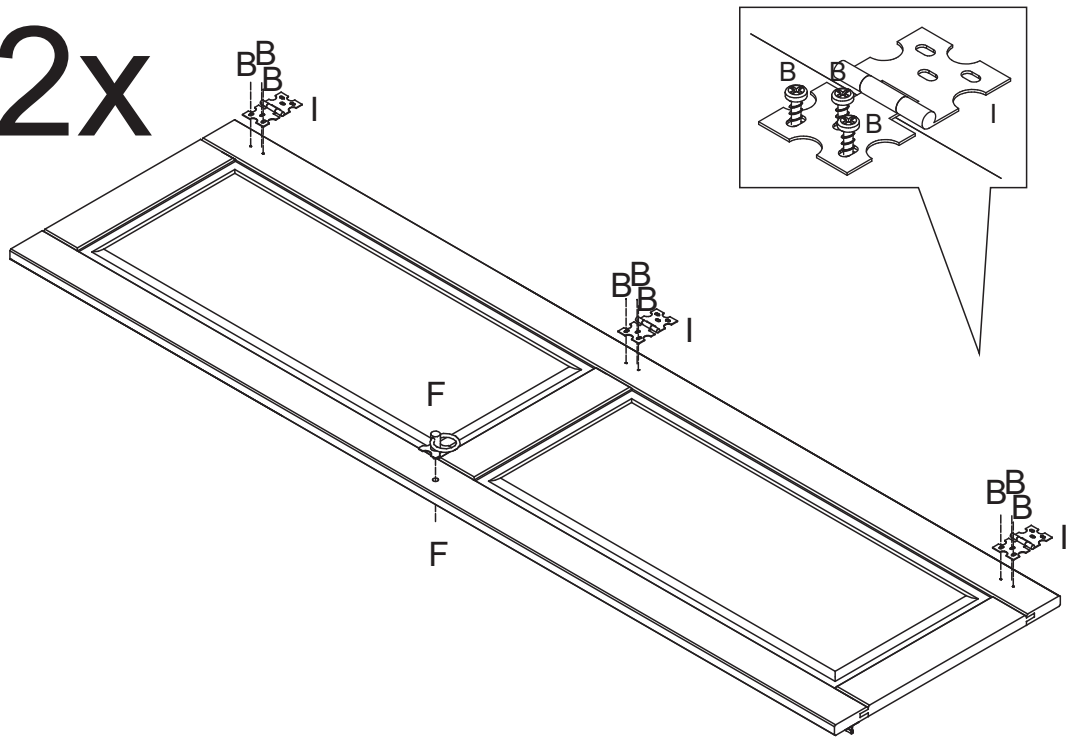


7

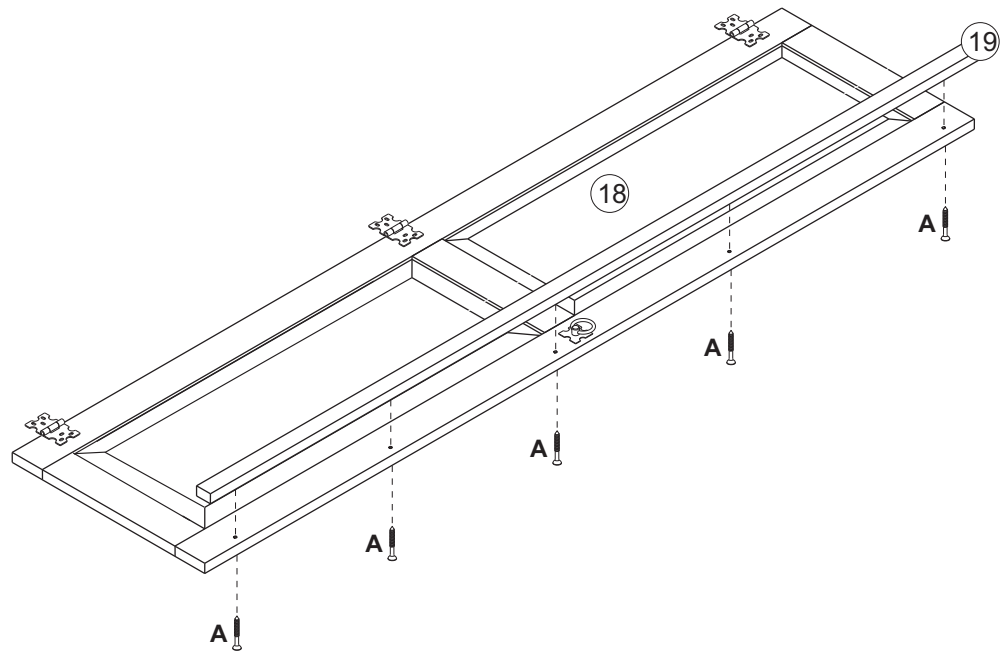


8

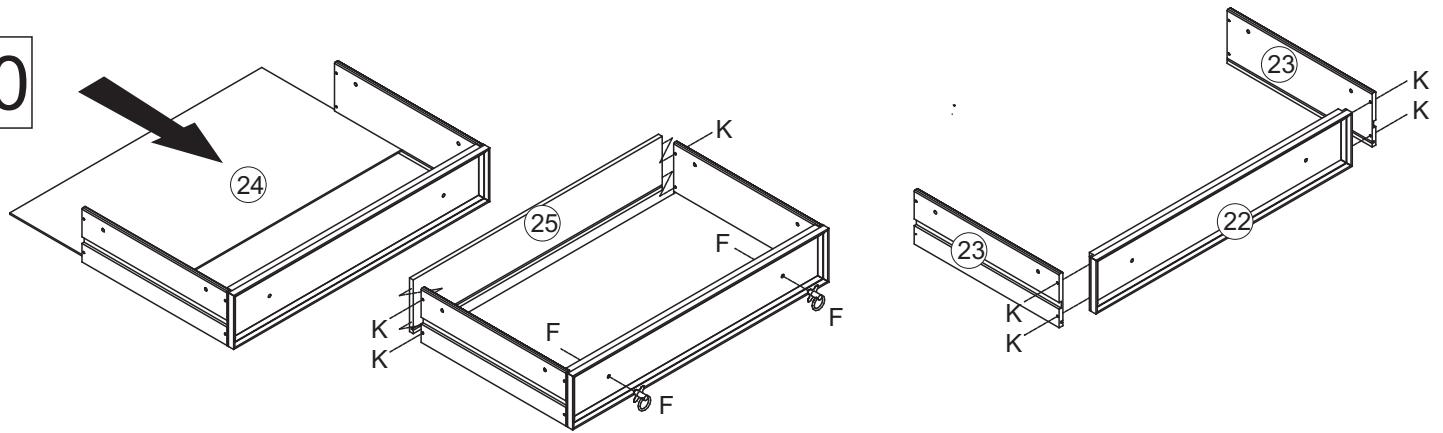
2x



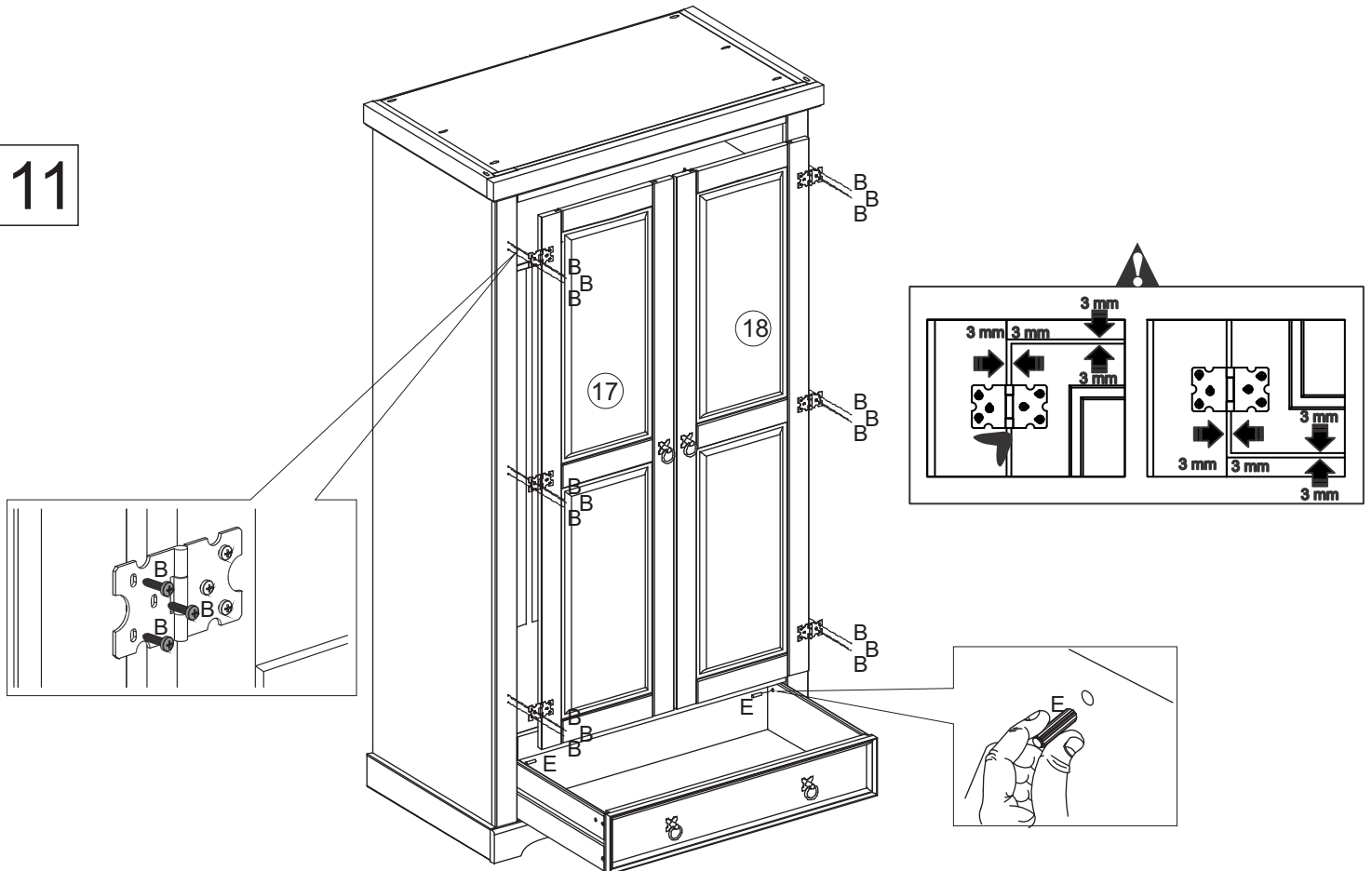
9



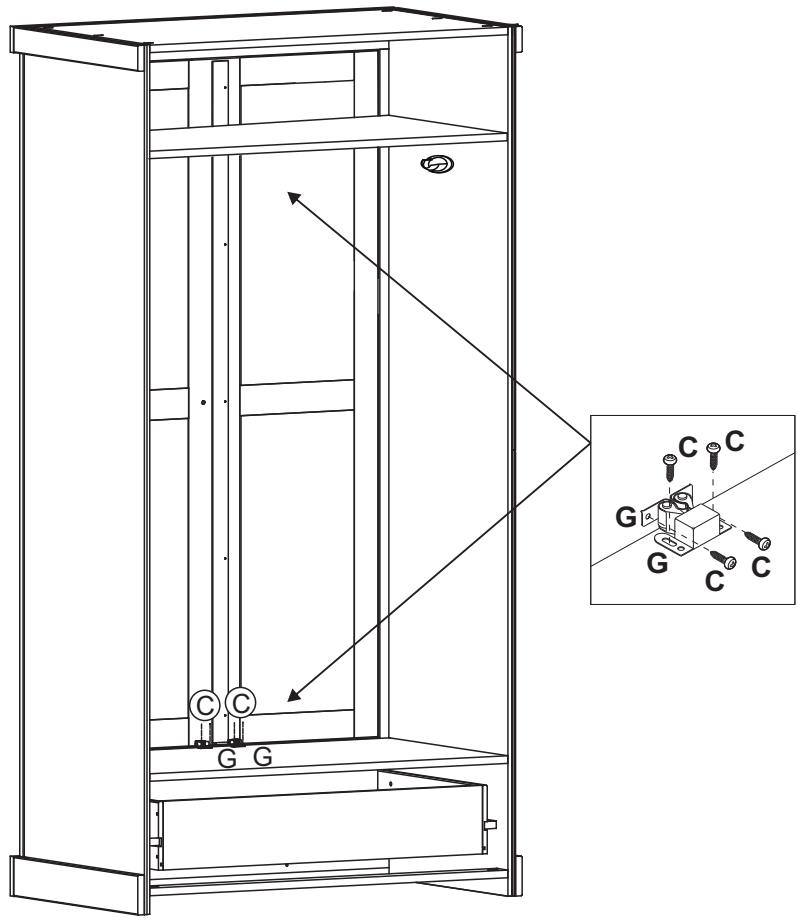
10



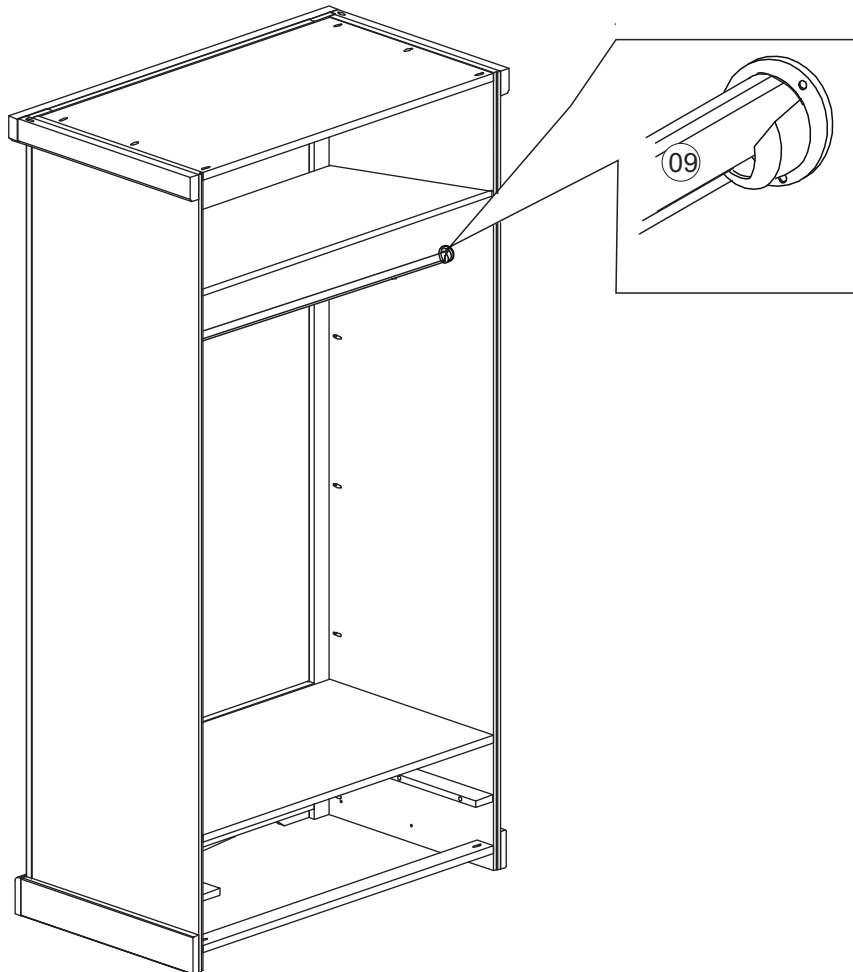
11



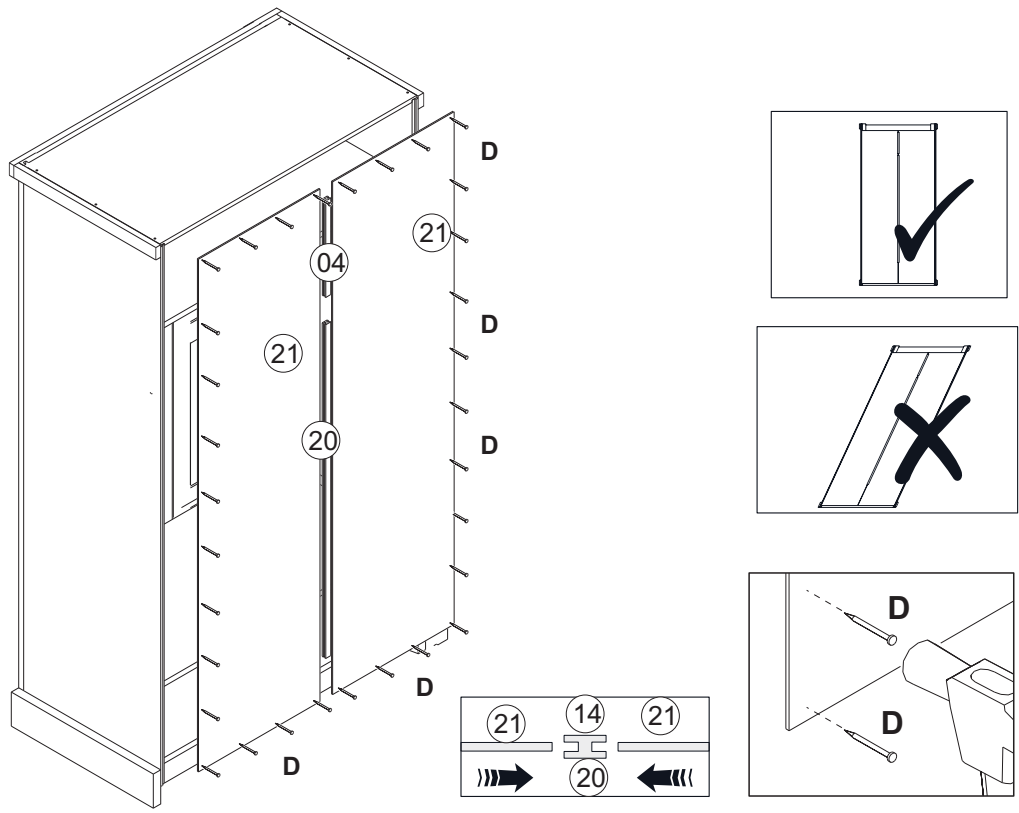
12



13



14



15

