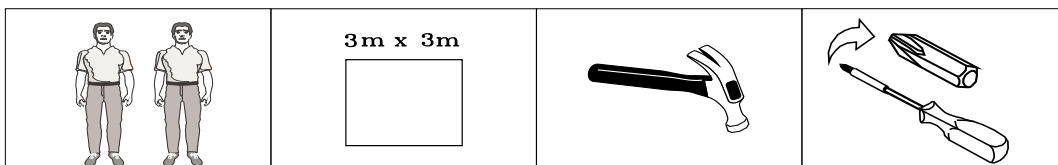
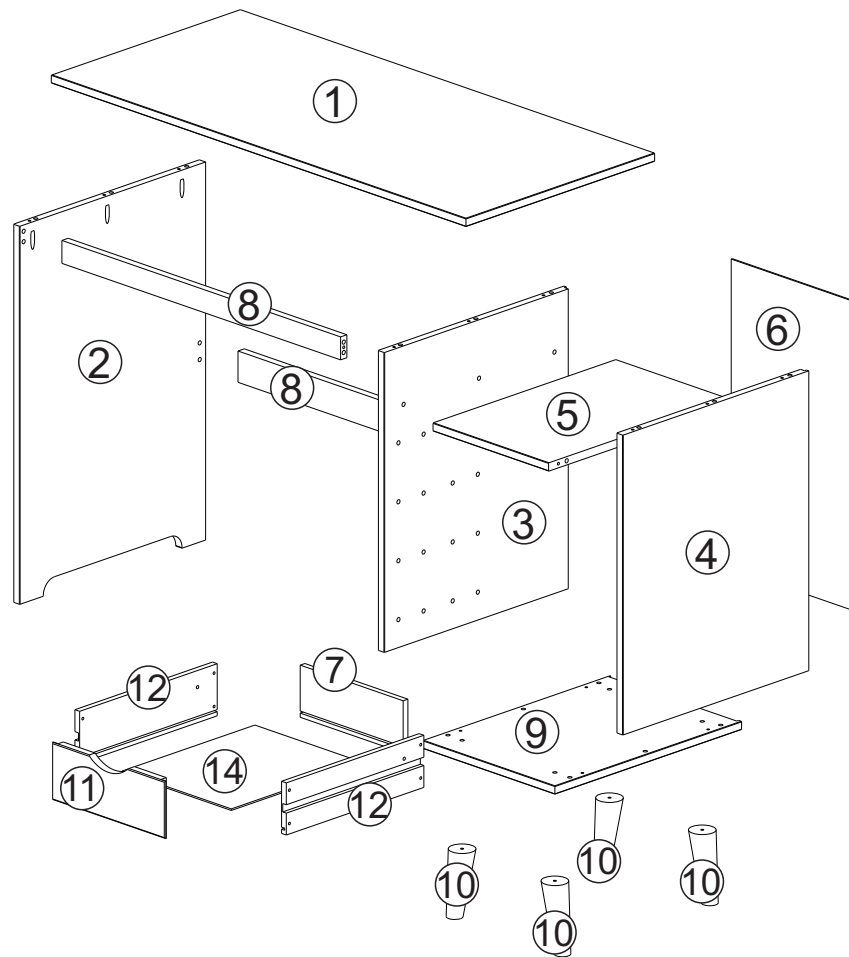
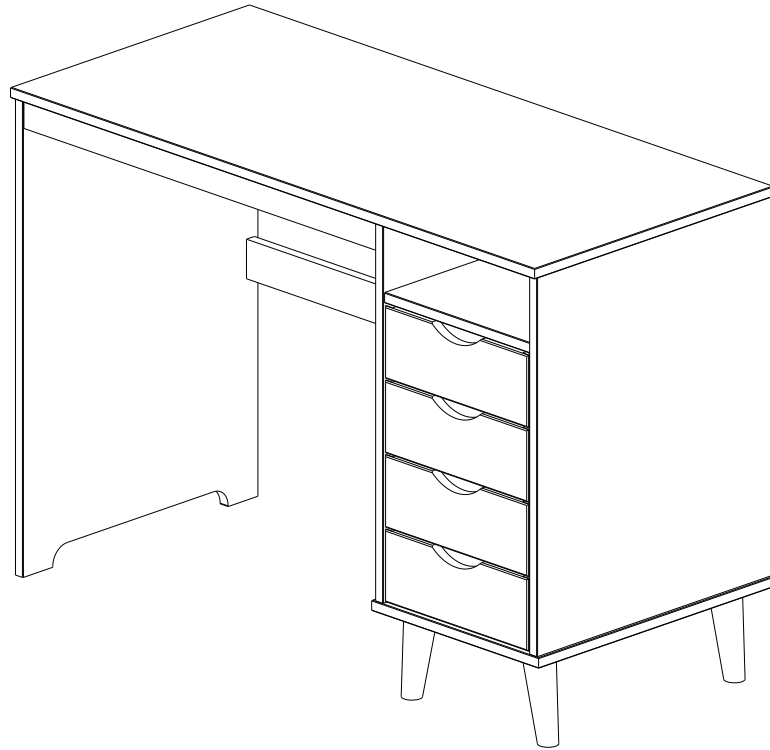

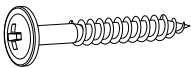
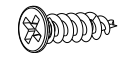





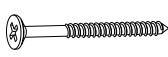



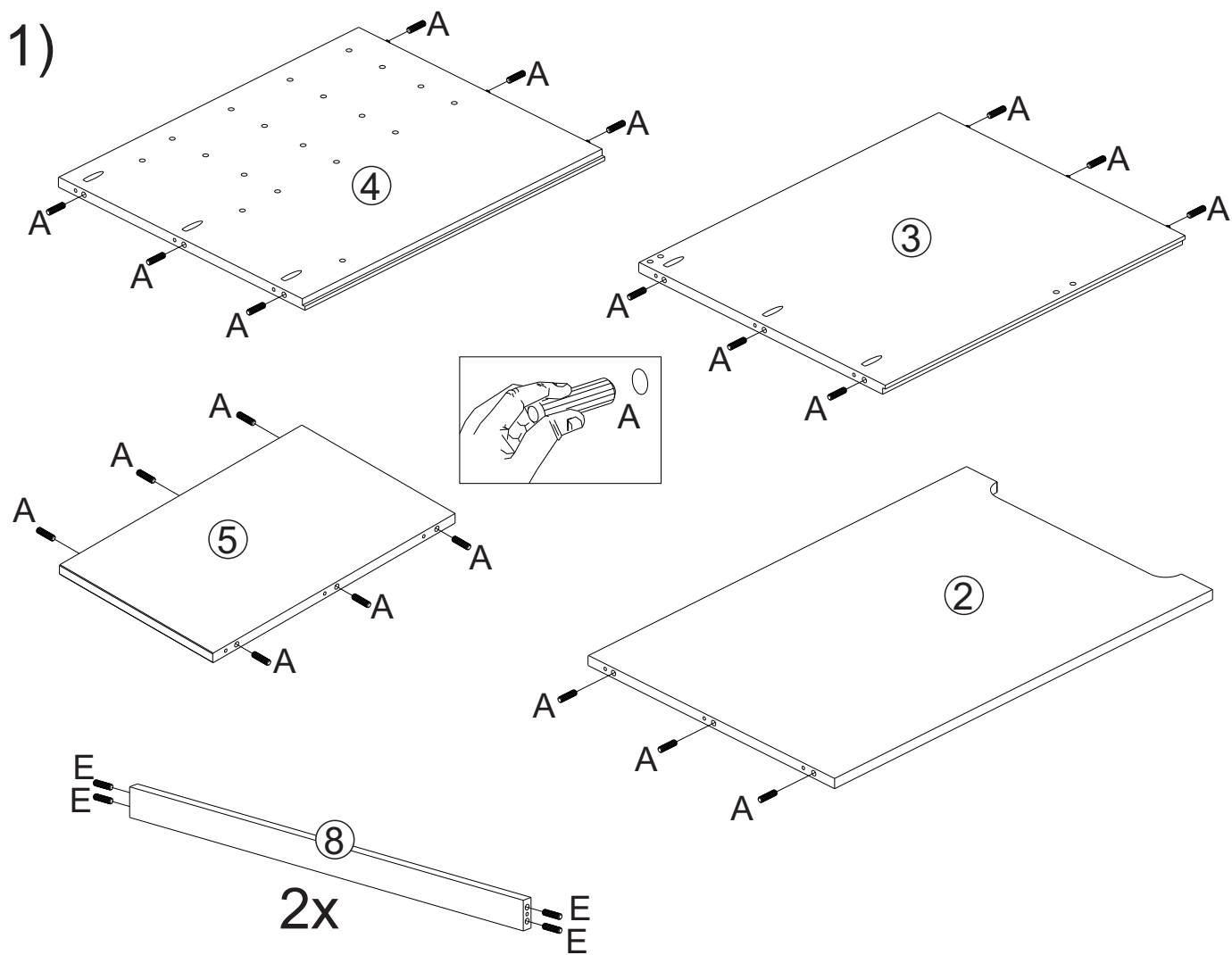
# ESCRIVANINHA 4 GAVETAS 1 NICHO





# Ferragens

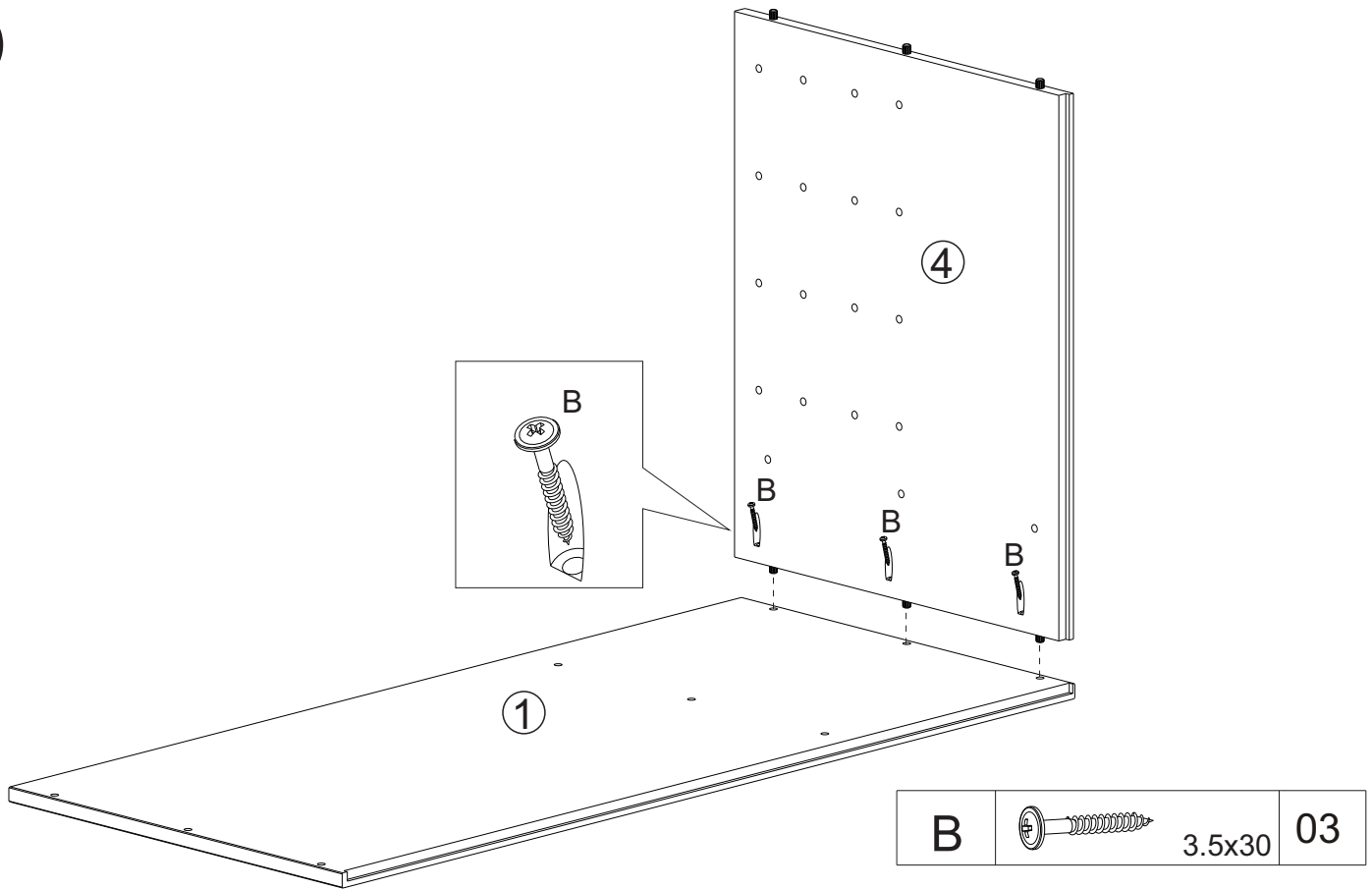
A		8x25	21
B		3,5x30	25
C		3,5x14	24
D		7x60 cab 17	04
E		6x30	08
F			08

G			08
H			01
I		3,0x30	32
J		8x8	18

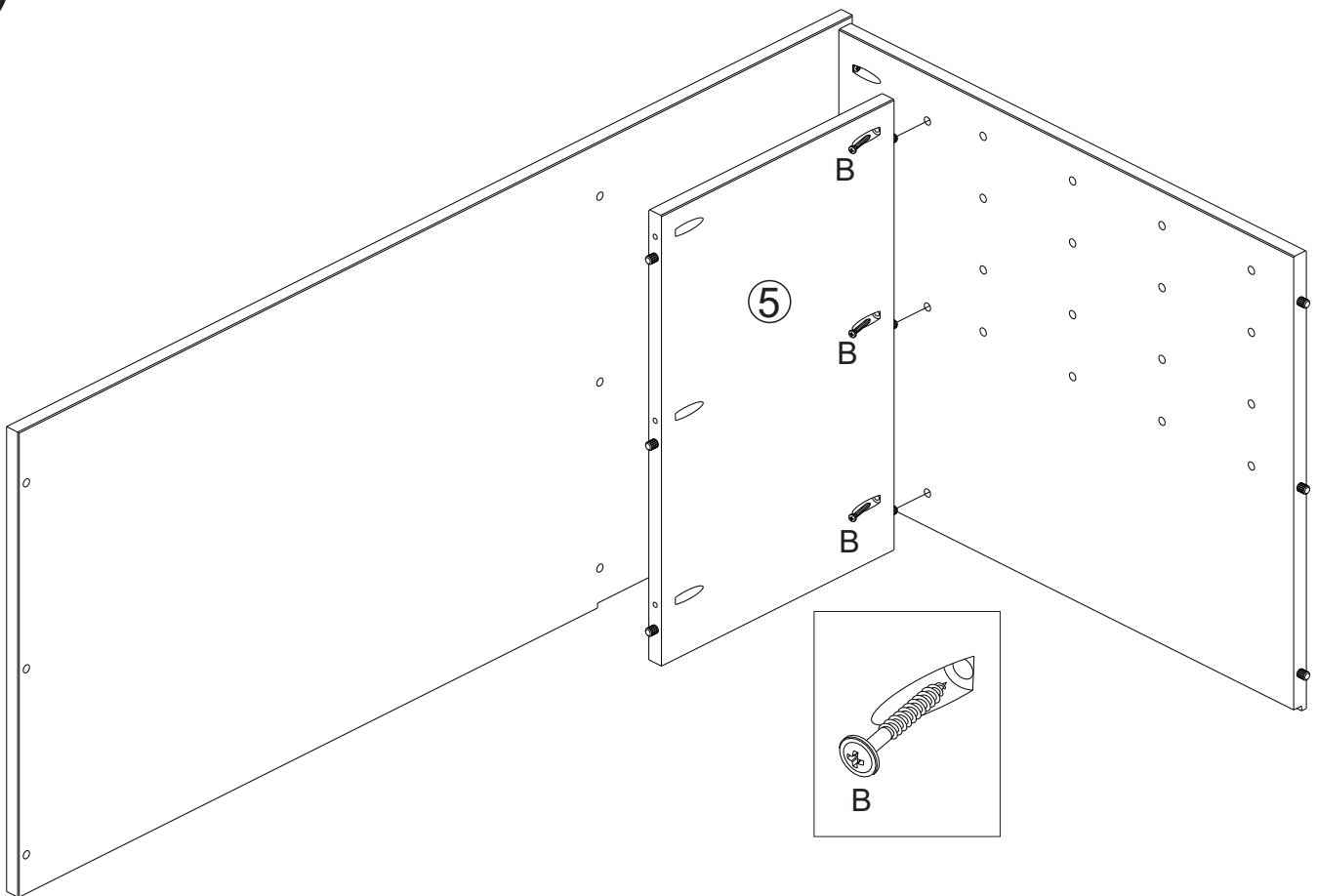


A		8 X 25	21
E		6 X 30	08

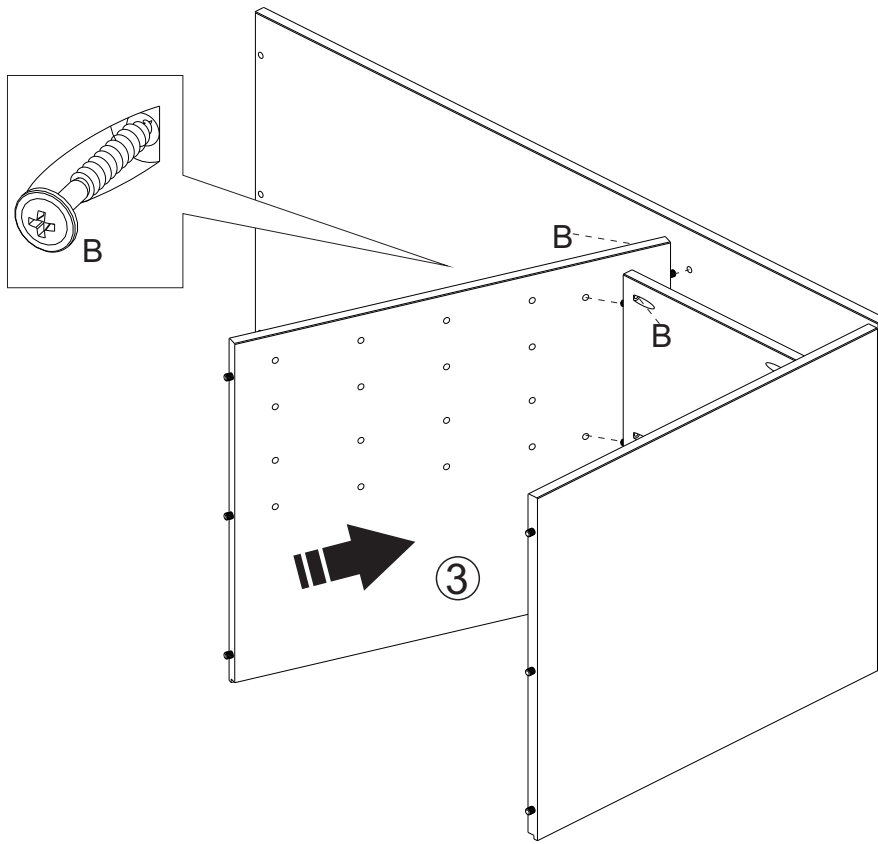
2)



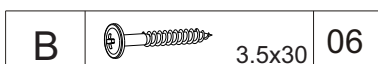
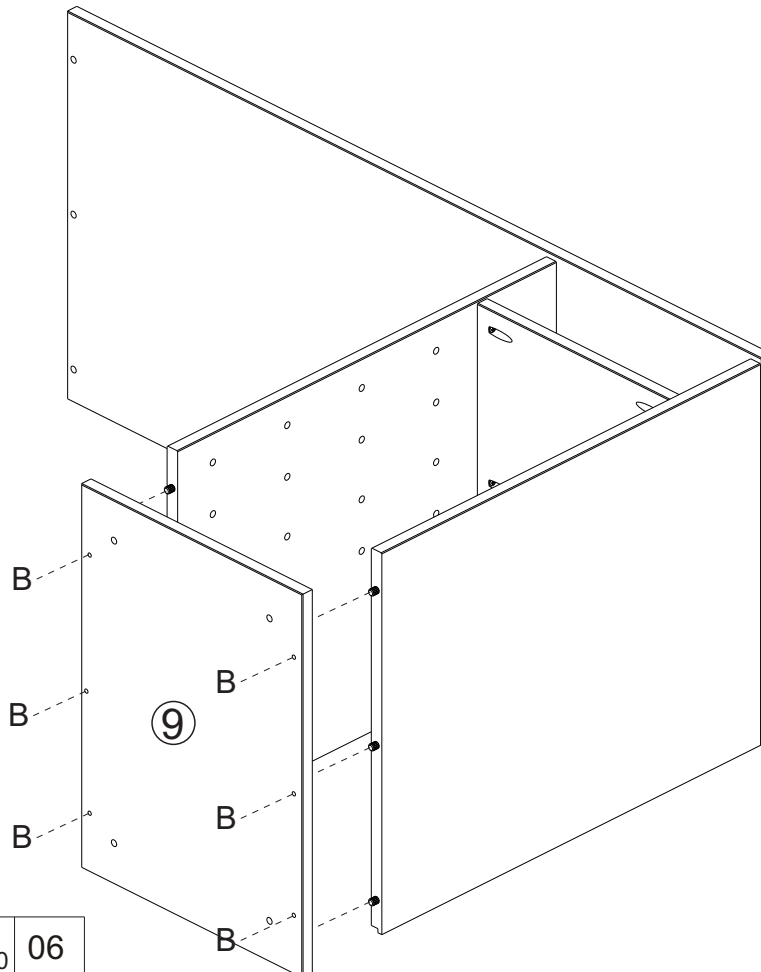
3)



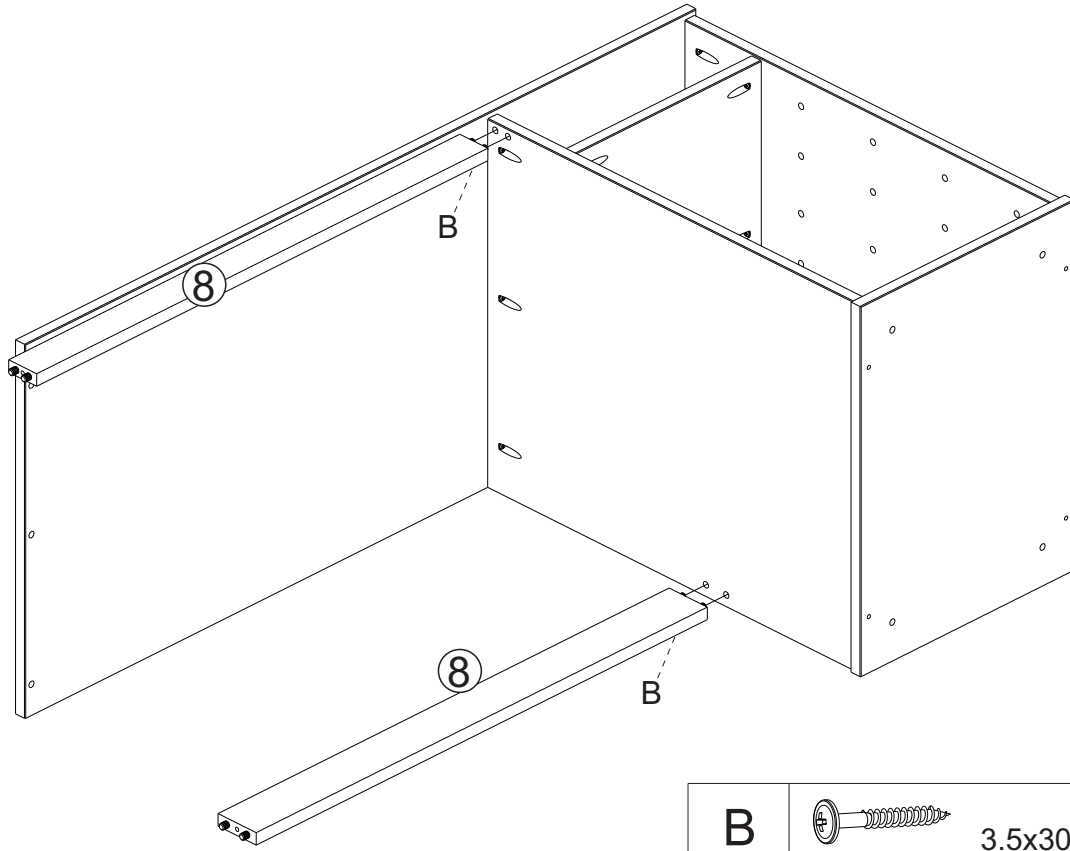
4)



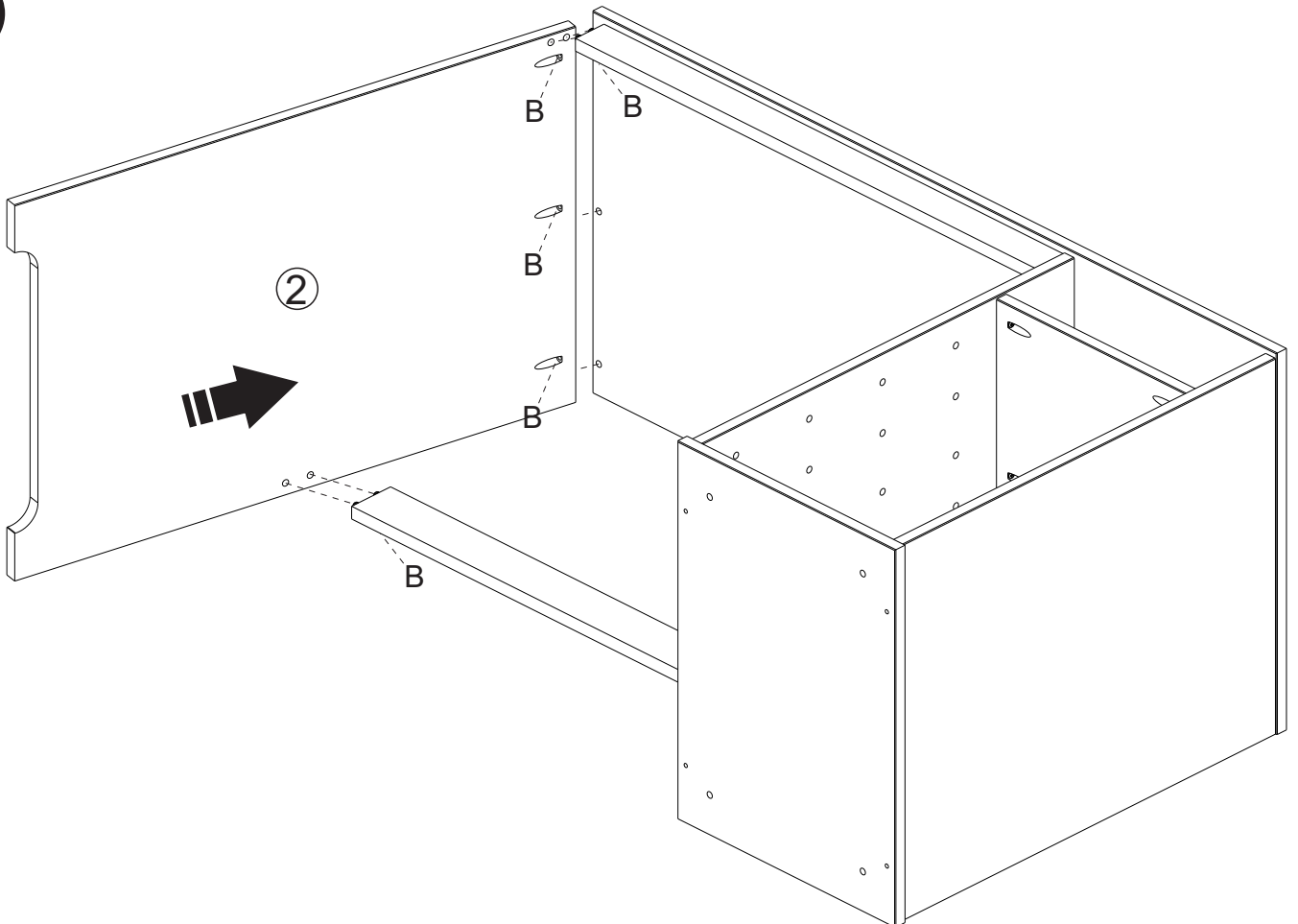
5)



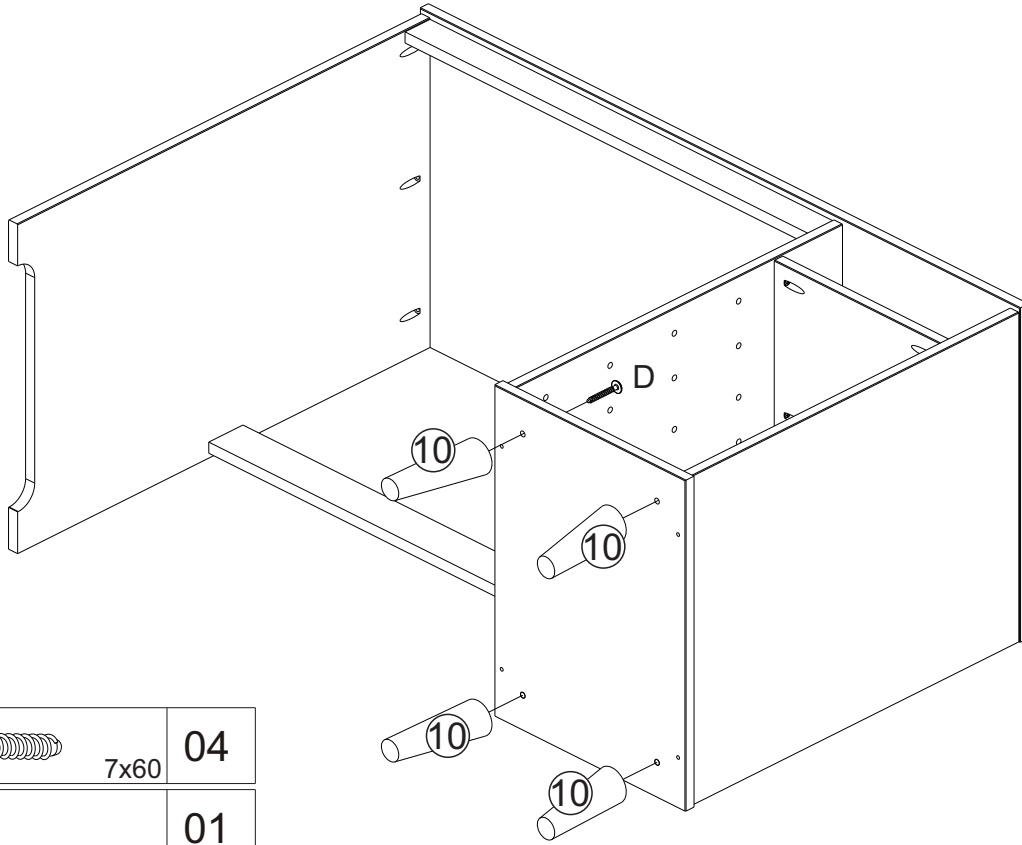
7)

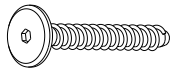



8)

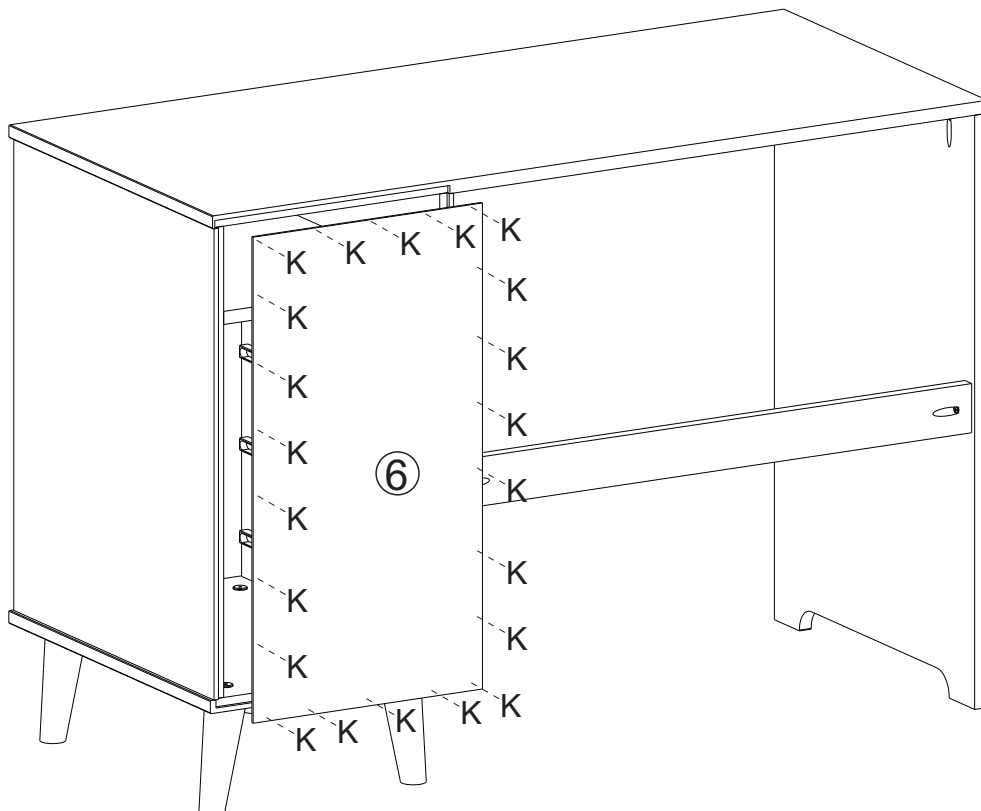



9)



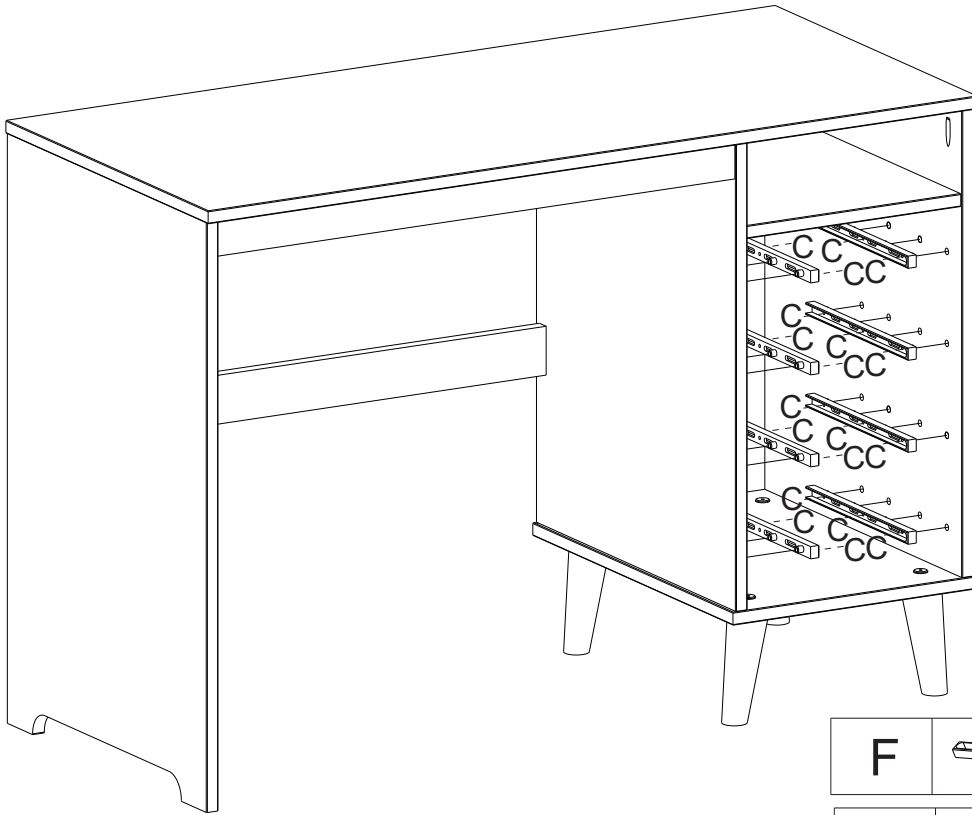
D		7x60	04
H			01



10)



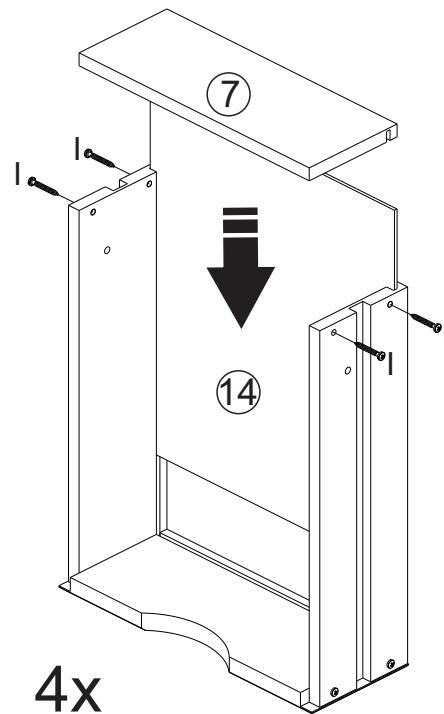
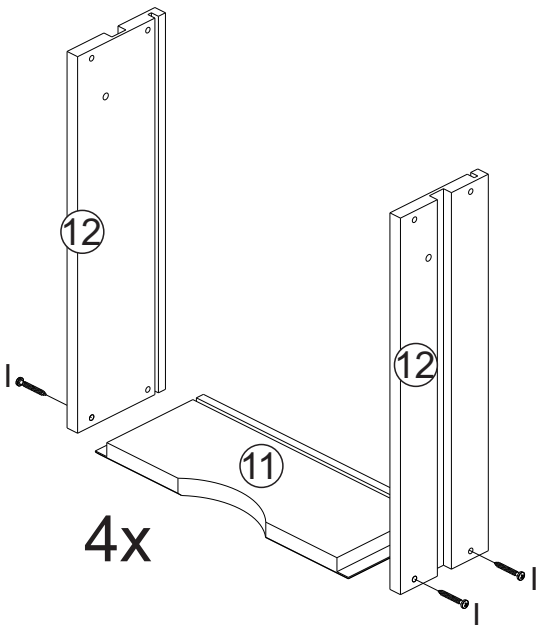
K		8x8	18
---	---	-----	----


11)



<b>F</b>		08
<b>C</b>		3,5X14 24

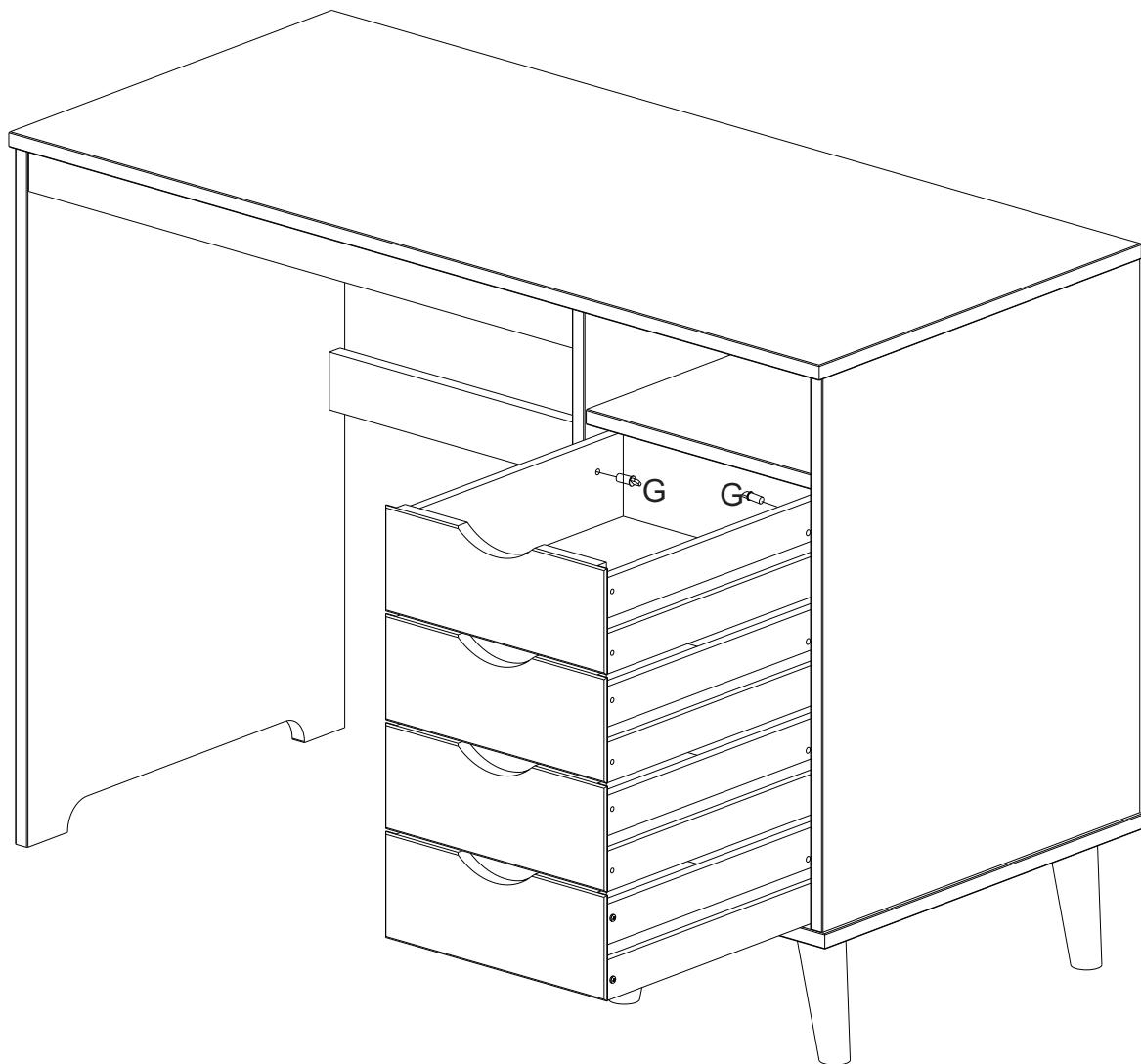
12)

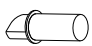


<b>I</b>		3.0x30 32
----------	---	-----------

---

13)



G		08
---	---	----

---