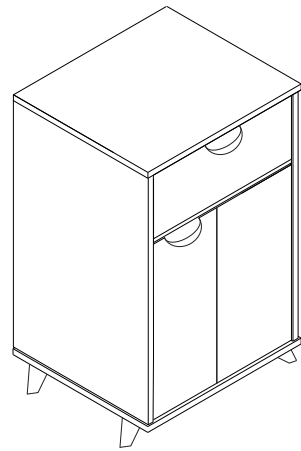
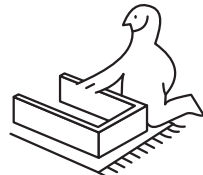
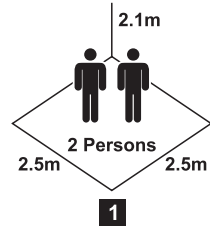


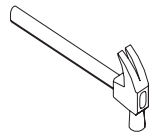
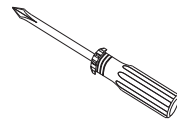
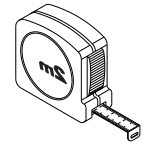
1



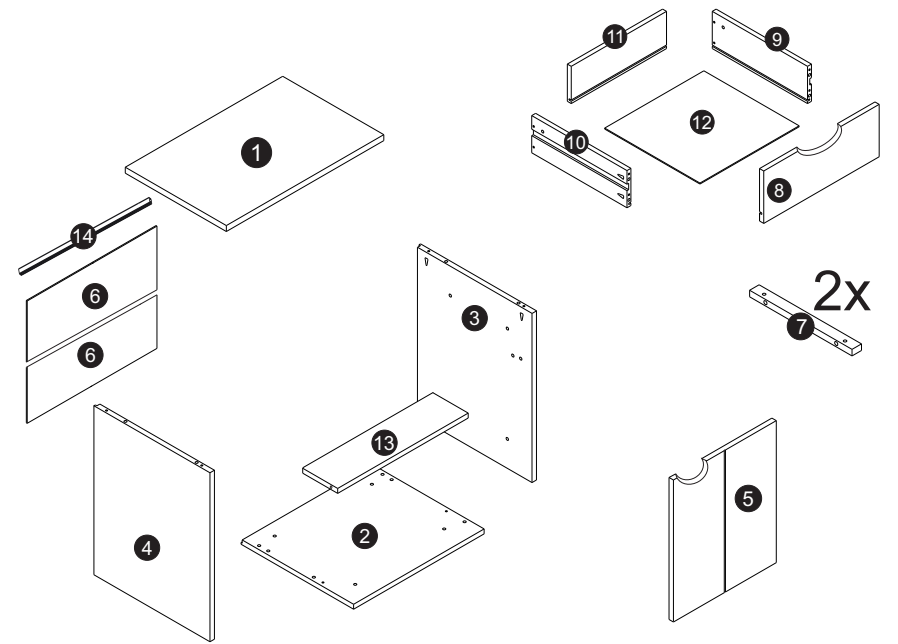
2



3

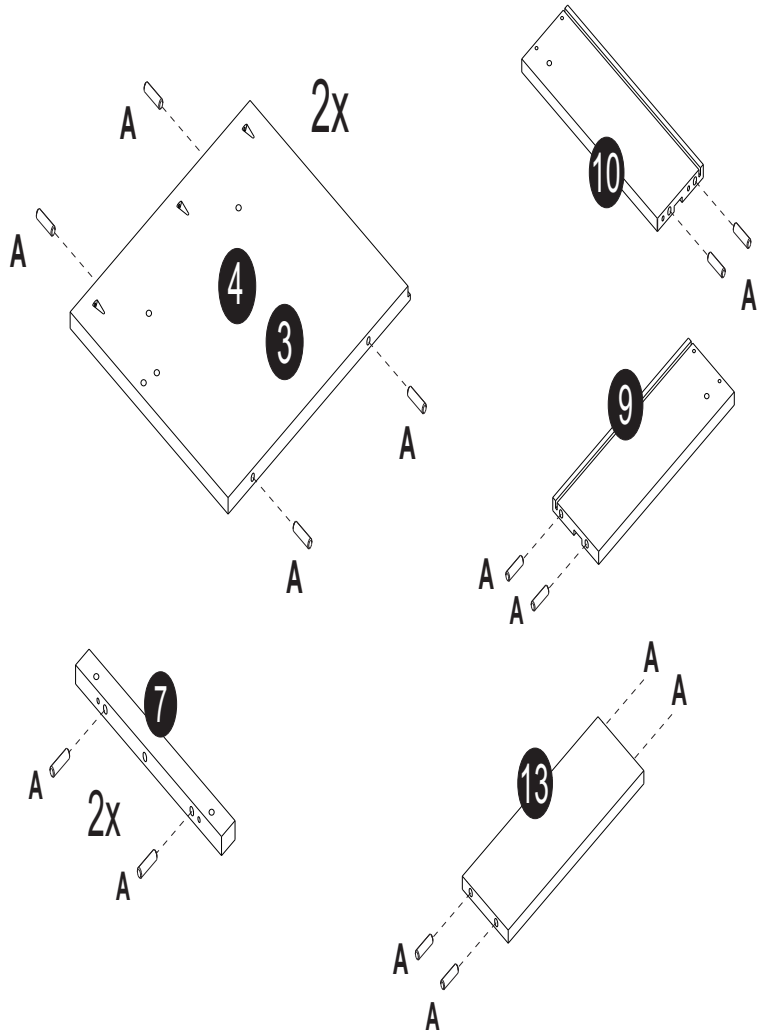



4



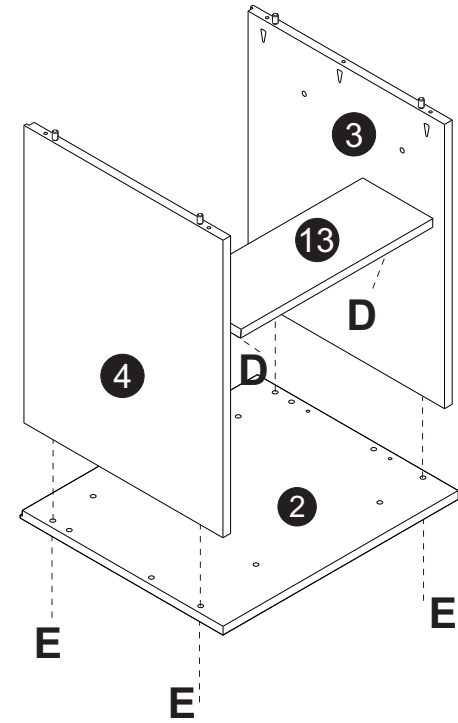
A		22	G		16
B		2	H		4
C		12	I		2
D		18	J		1
E		8	K		4
F		1	M		1
			N		2
			O		1



01



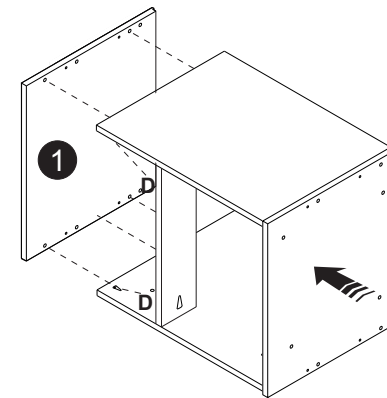
A		20
	$\text{Ø}8,0 \times 25$	


02



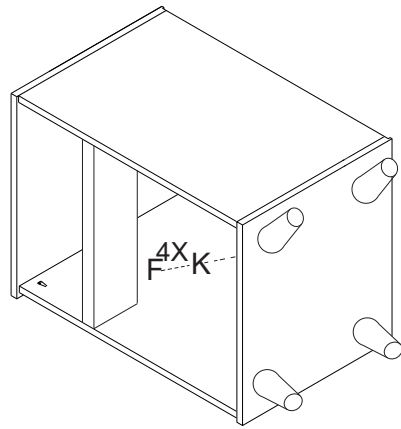
E		4
	$\text{Ø}3,5 \times 35$	
D		2
	$\text{Ø}3,5 \times 30$	

03

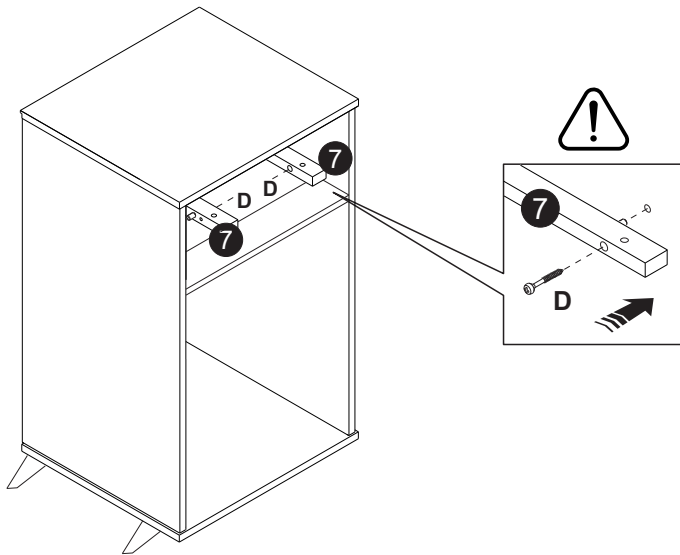


D		6
	$\text{Ø}3,5 \times 30$	

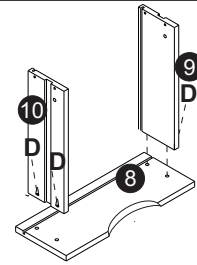
04



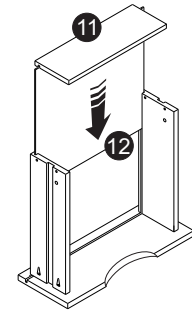
05



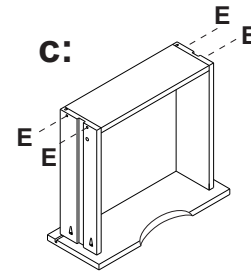
06 a:



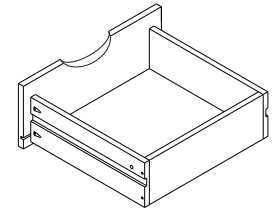
b:



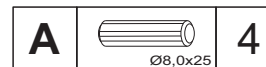
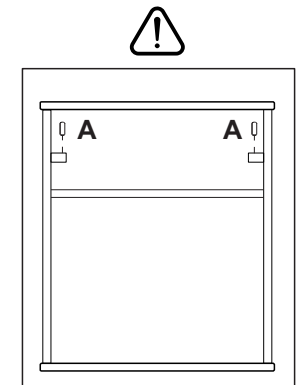
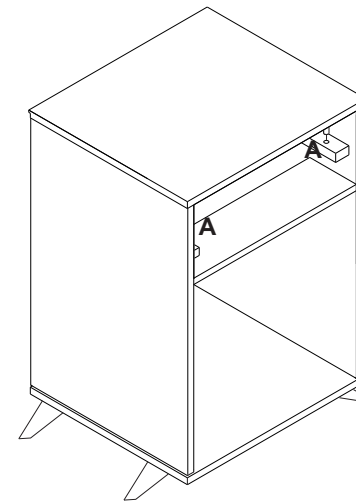
c:



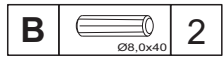
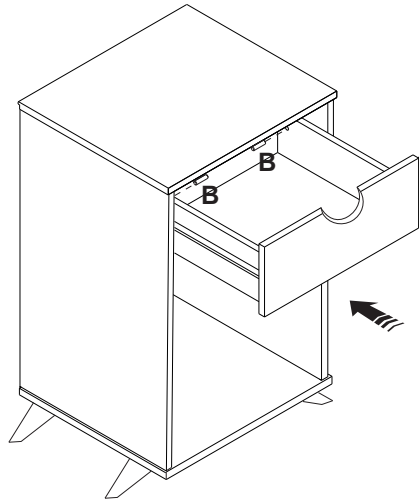
d:



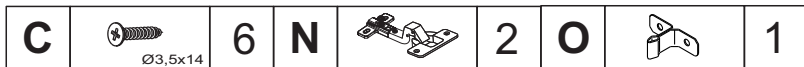
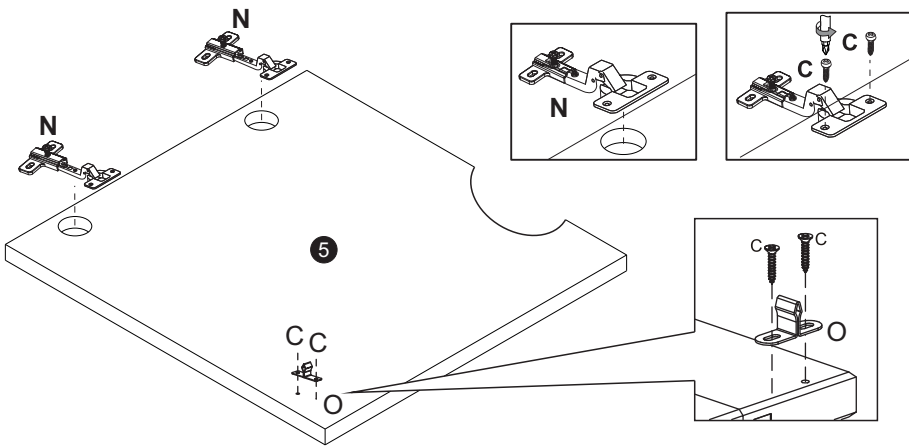
07



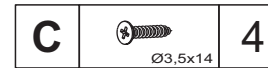
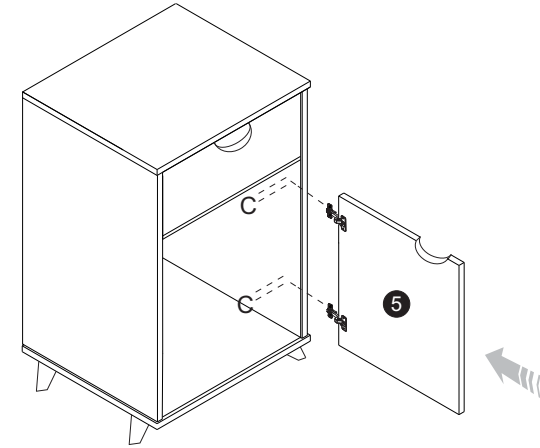
08



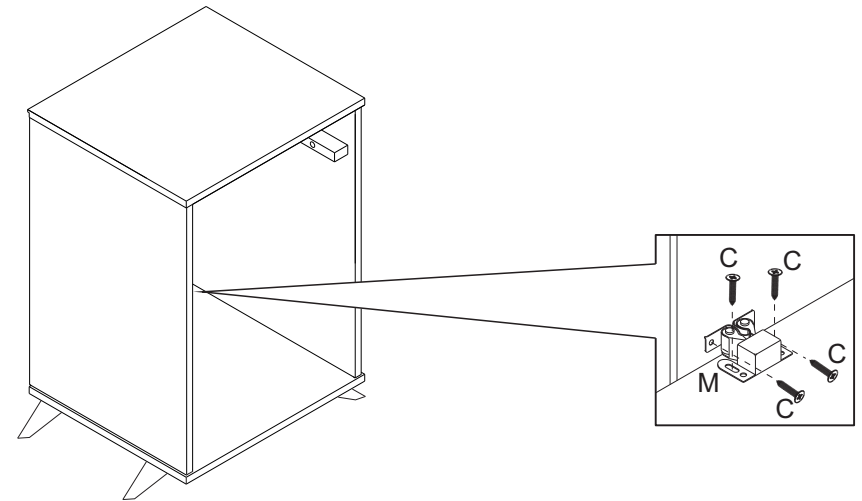
09



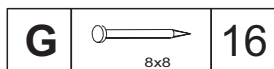
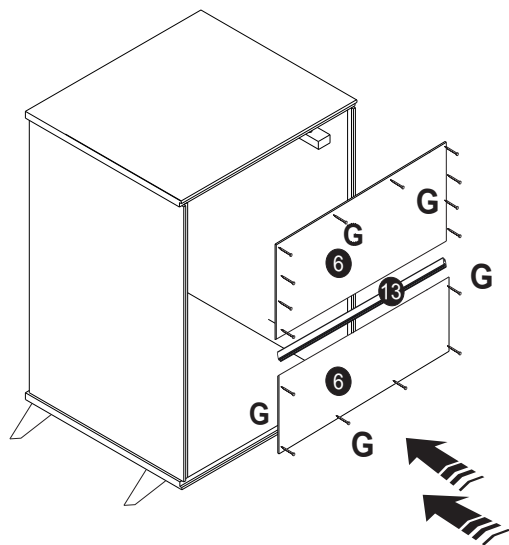
10



11



12



13

