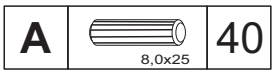
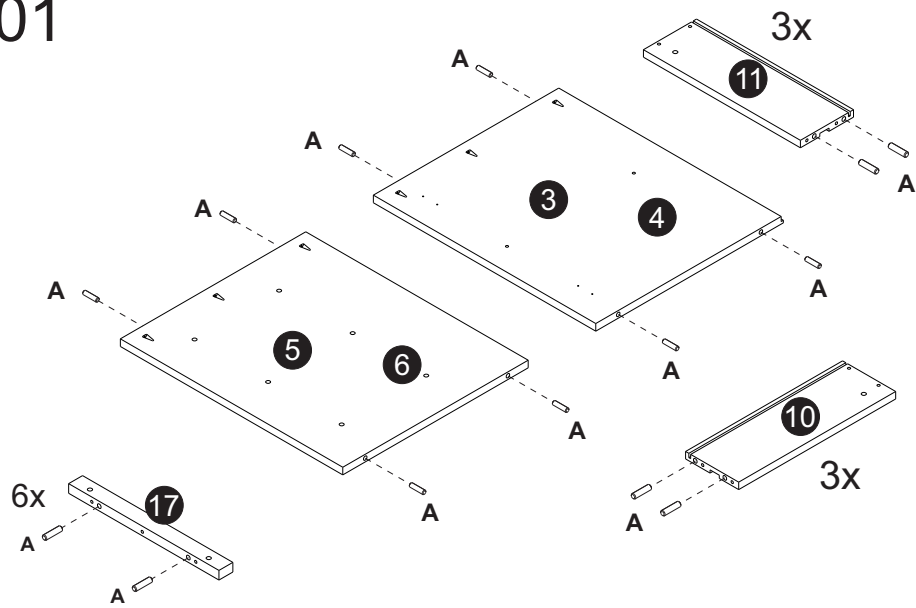
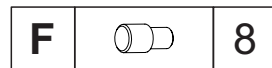
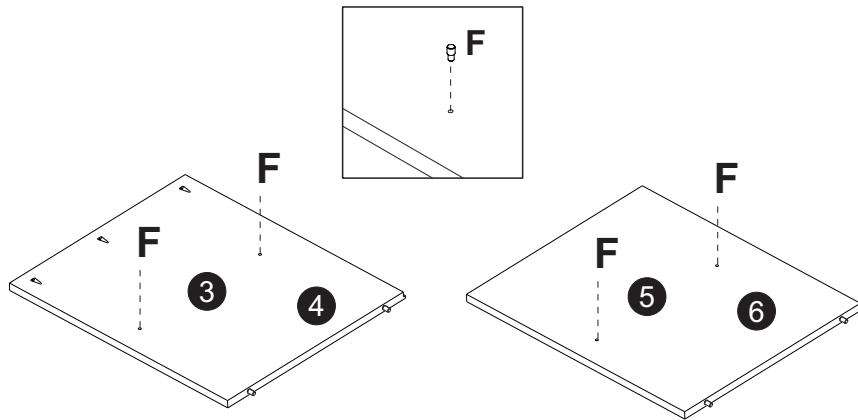


A		8,0x25	46	I		8x8	36
B		3,5x16	01	J		7.0 x 60	04
C		3,5x30	42	K		8x40	06
D		3,5x35	20				
E		2x	01				
F			08				
G			01				
H			04				

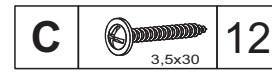
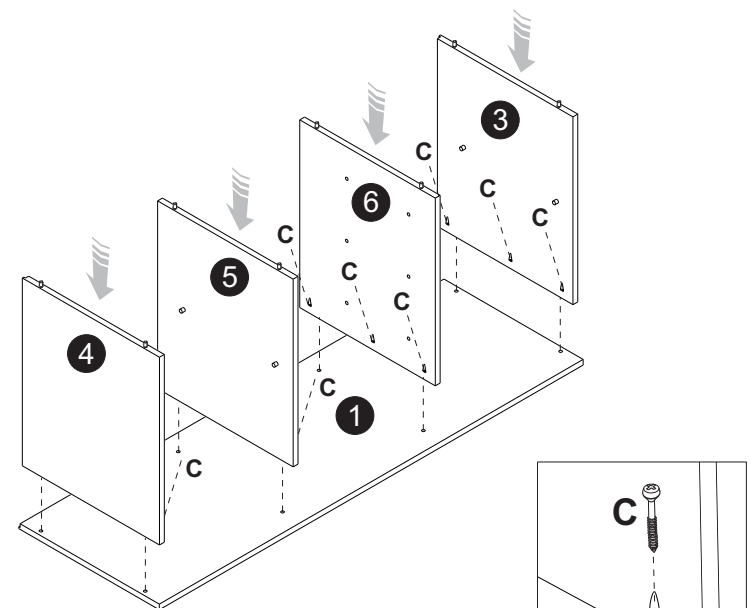
01



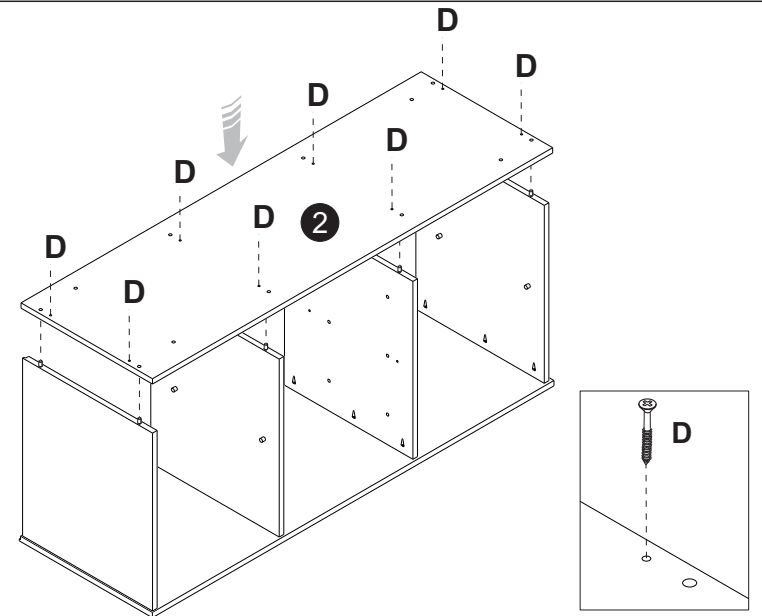
02



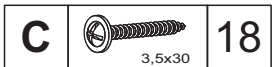
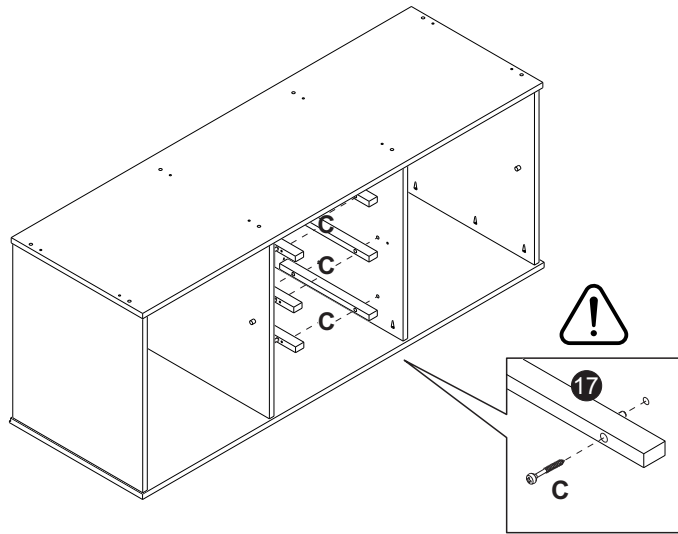
03



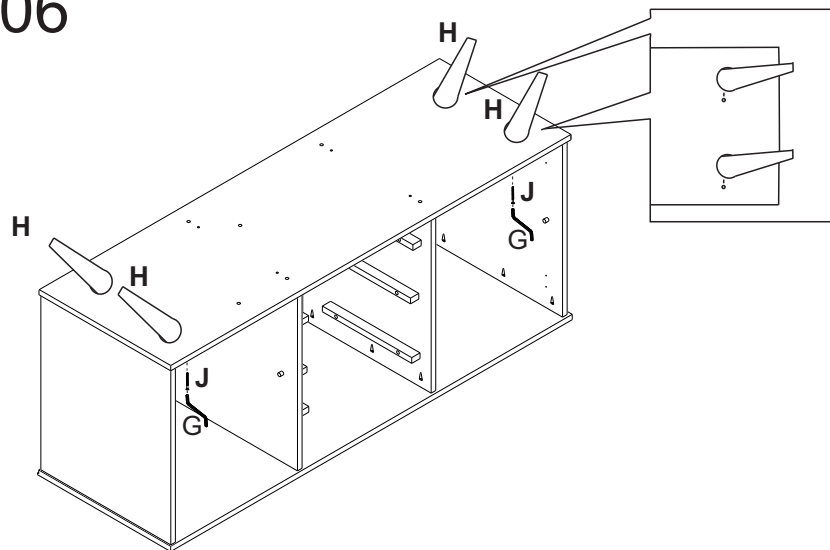
04



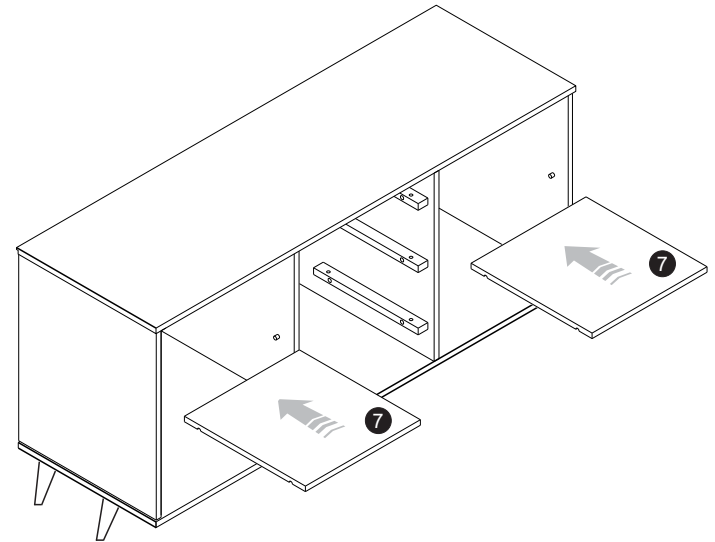
05



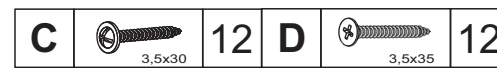
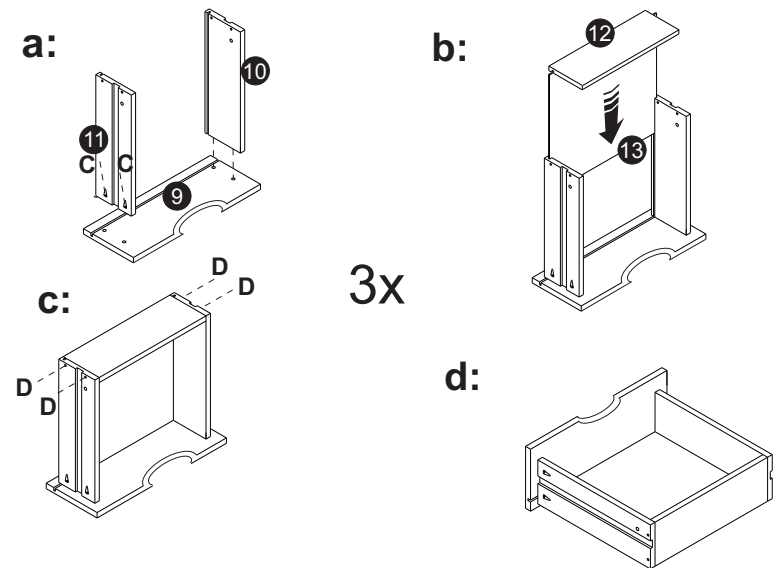
06



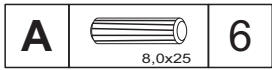
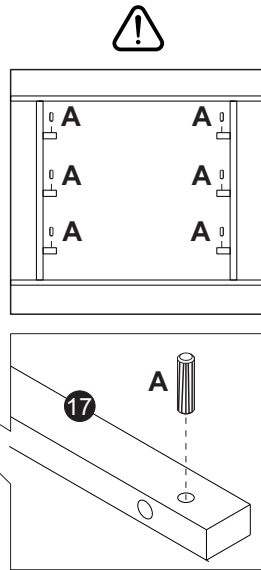
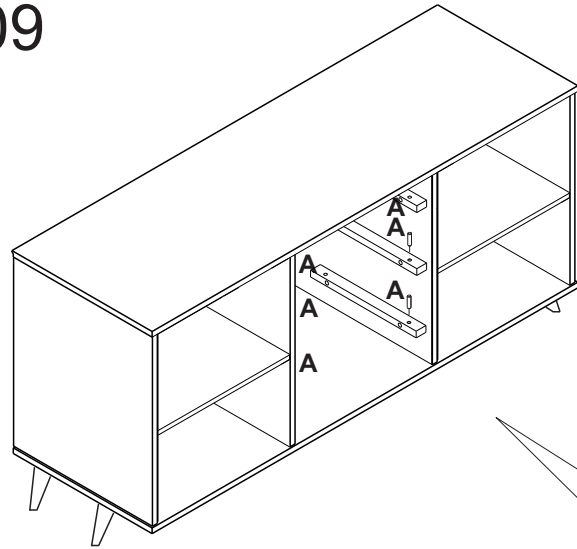
07



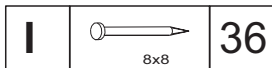
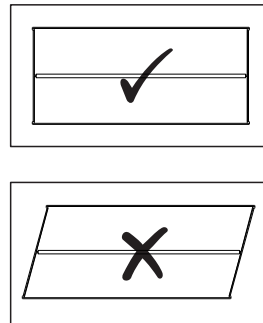
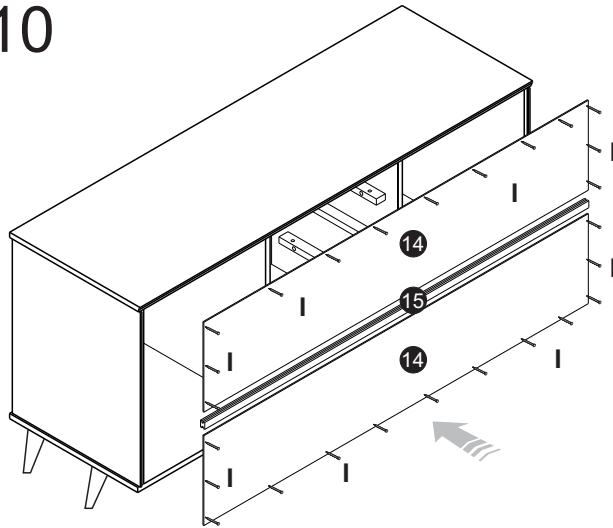
08



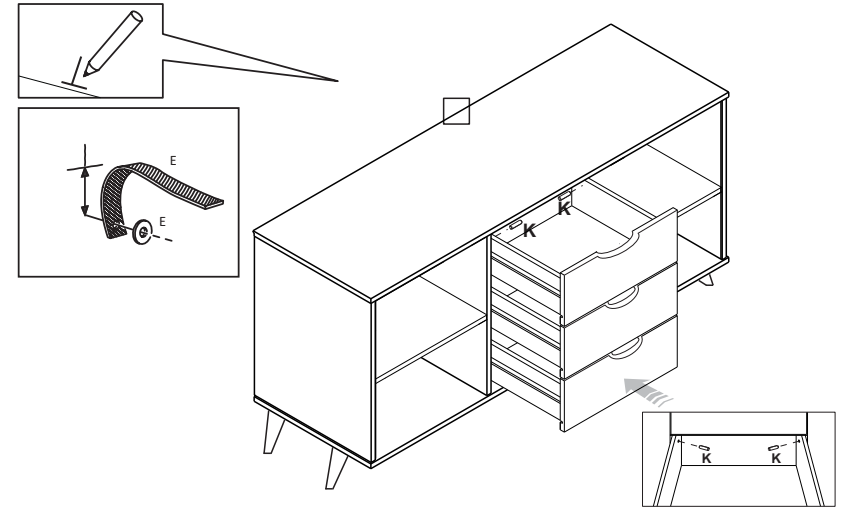
09



10



11



12

