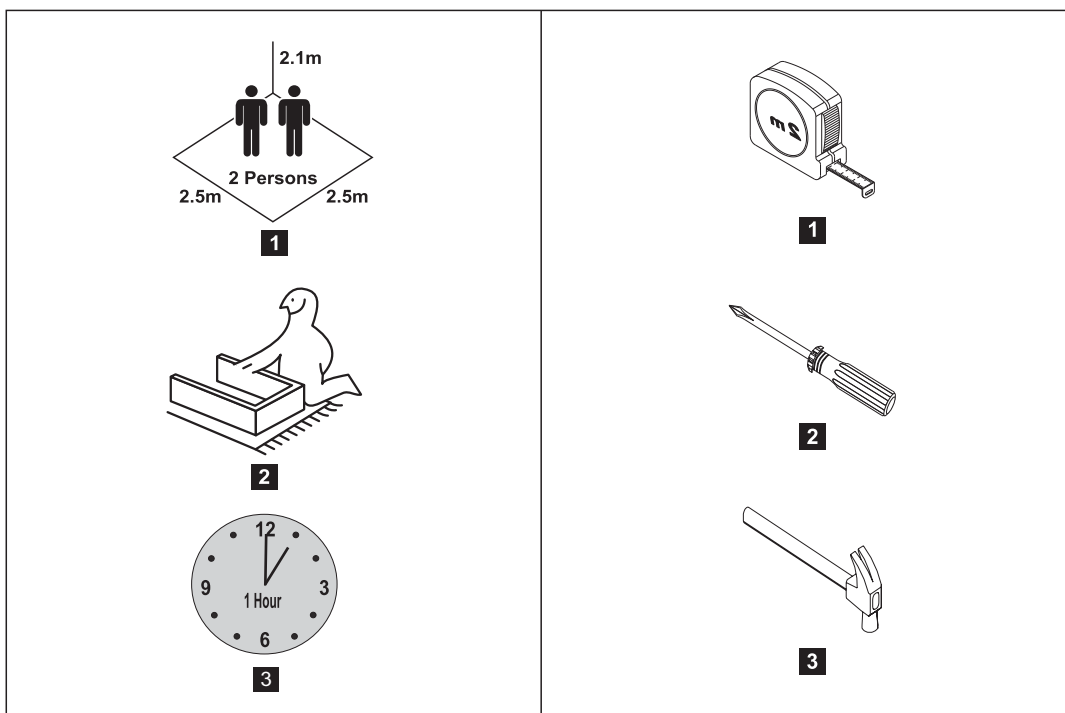
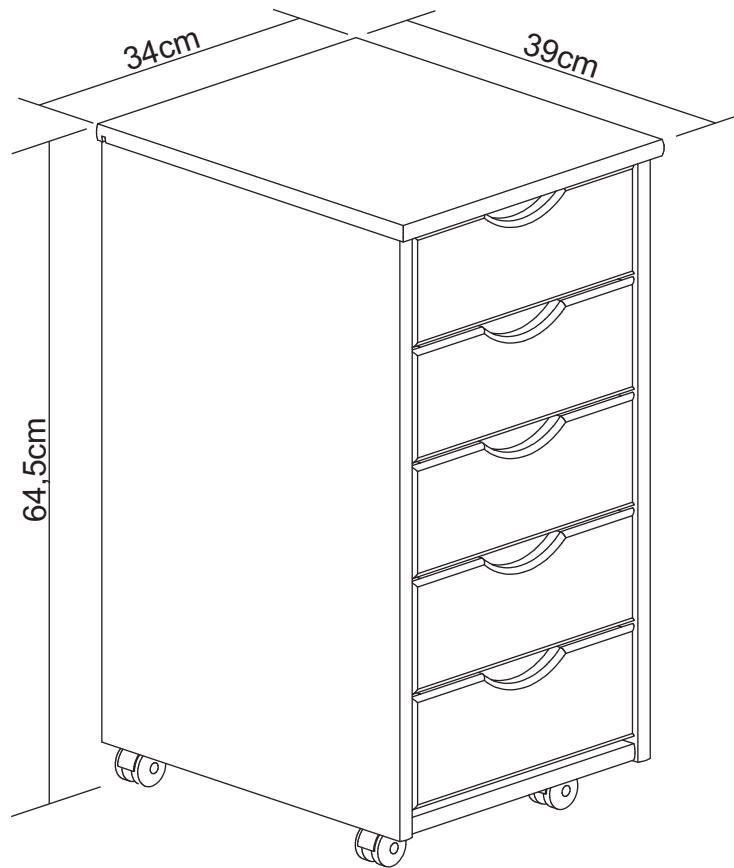
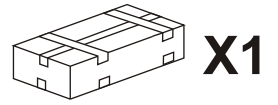
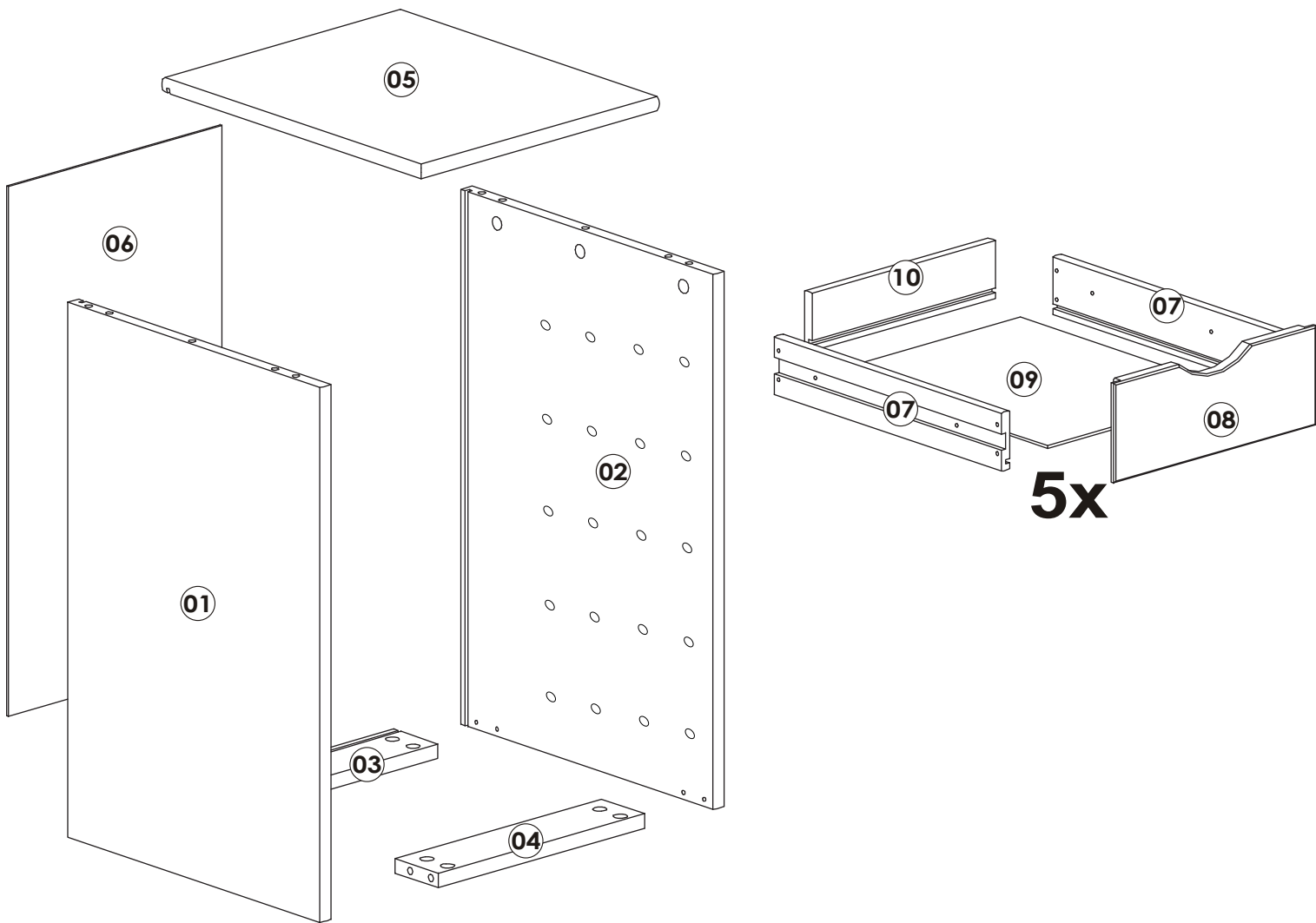


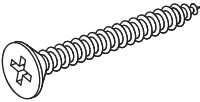
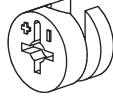
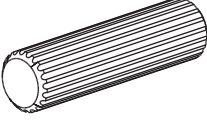
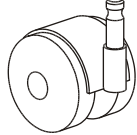
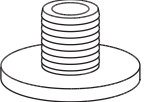
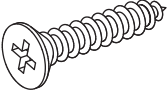
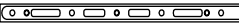
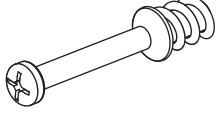
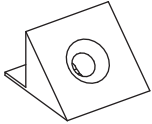
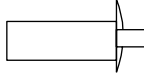
**MONTAGEANLEITUNG
NOTICE DE MONTAGE
ESQUEMA DE MONTAGEM**






Teile-nr. N° of pieces N° de peças	Anzahl Quantity Quantidade	Mass HxBxT (mm) Measure (length x height x thickness) mm Mesure (longueur x hauteur x épaisseur) mm Medida (Comp. x largura x espessura) mm	✓
01	01x	590 x 380 x 16	
02	01x	590 x 380 x 16	
03	01x	294 x 68 x 16	
04	01x	294 x 67 x 16	
05	01x	390 x 340 x 16	


Teile-nr. N° of pieces N° de peças	Anzahl Quantity Quantidade	Mass HxBxT (mm) Measure (length x height x thickness) mm Mesure (longueur x hauteur x épaisseur) mm Medida (Comp. x largura x espessura) mm	✓
06	01x	584 x 304 x 2,8	
07	10x	350 x 65 x 12	
08	05x	288 x 110 x 16	
09	05x	337 x 272 x 2,8	
10	05x	261 x 65 x 12	

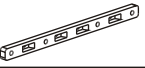
<p>A x 40 <input type="checkbox"/></p>  <p>Ø3,0x30 mm</p>	<p>B x 14 <input type="checkbox"/></p>  <p>Ø13x12 mm</p>	<p>C x 04 <input type="checkbox"/></p>  <p>Ø8,0x25 mm</p>	<p>D x 04 <input type="checkbox"/></p>  <p>Ø38mm</p>
<p>E x 04 <input type="checkbox"/></p> 	<p>F x 36 <input type="checkbox"/></p>  <p>Ø3,5x16 mm</p>	<p>G x 10 <input type="checkbox"/></p>  <p>250mm</p>	<p>H x 14 <input type="checkbox"/></p>  <p>Ø5,0x24 mm</p>
<p>I x 06 <input type="checkbox"/></p> 	<p>J x 10 <input type="checkbox"/></p> 		

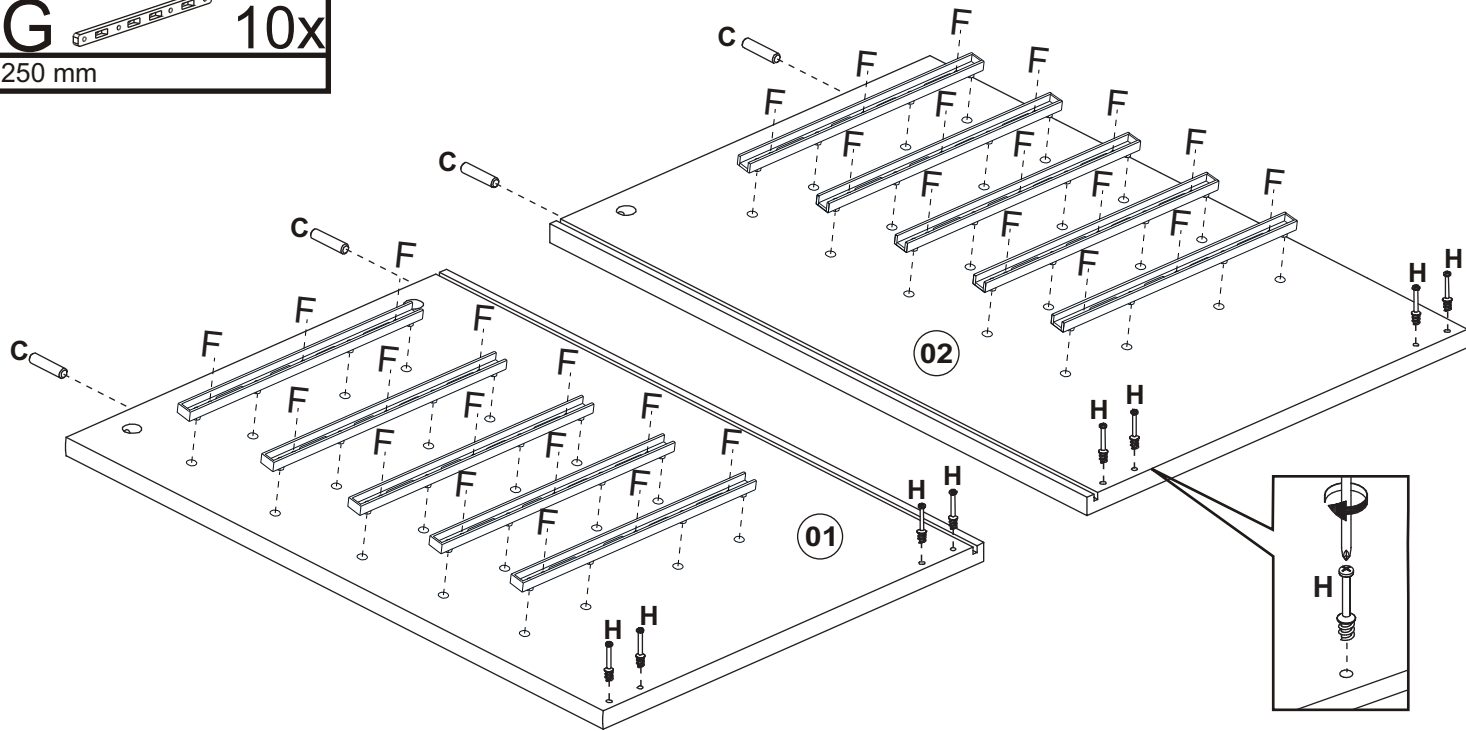


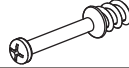
01

F  **30x**
Ø3,5x16 mm

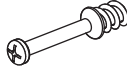
C  **04x**
Ø8,0x35 mm


G  **10x**
250 mm

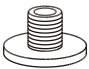


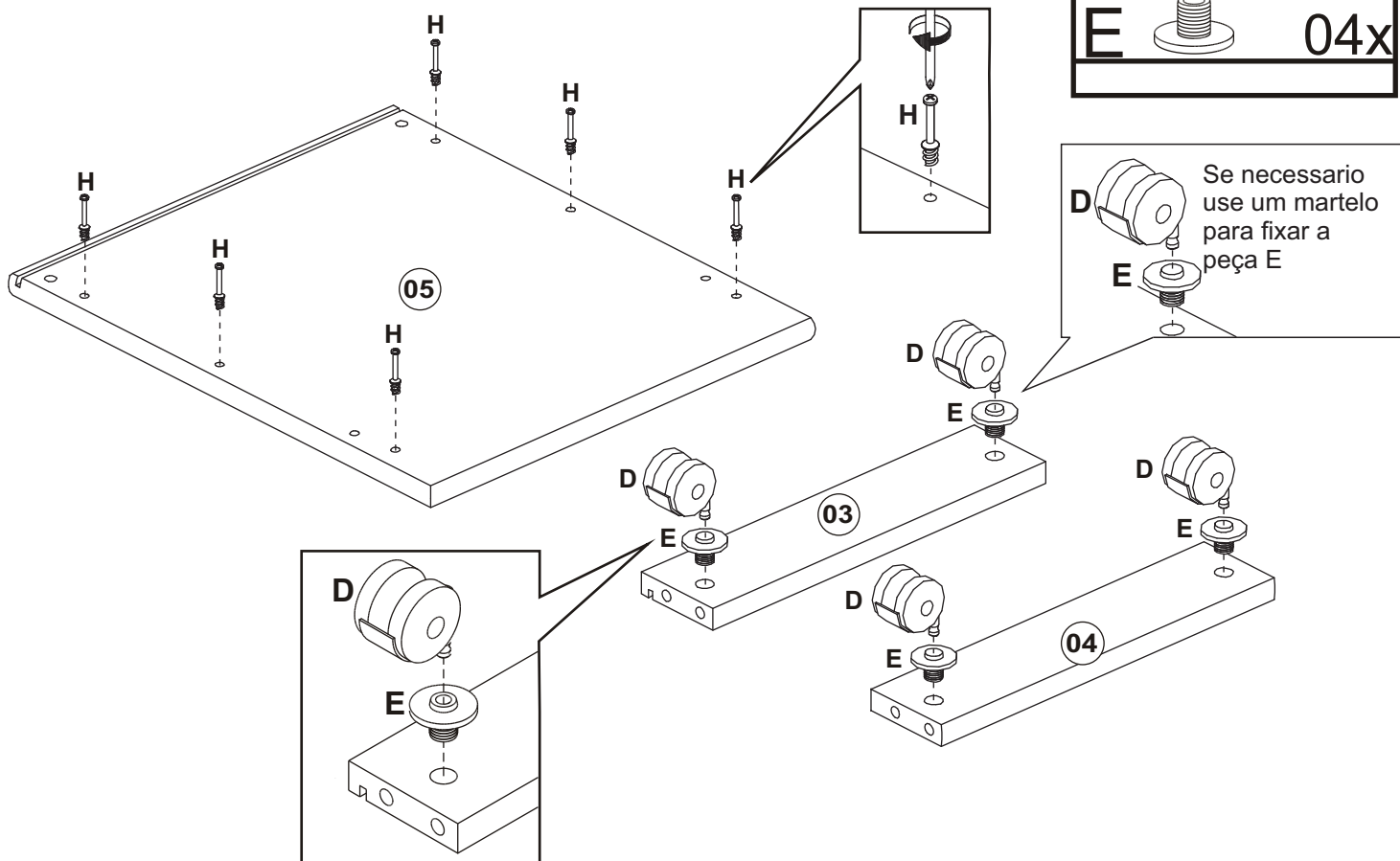
H  **08x**
Ø5,0x24 mm

02

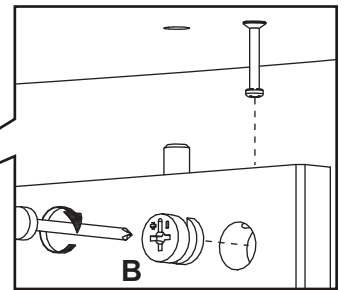
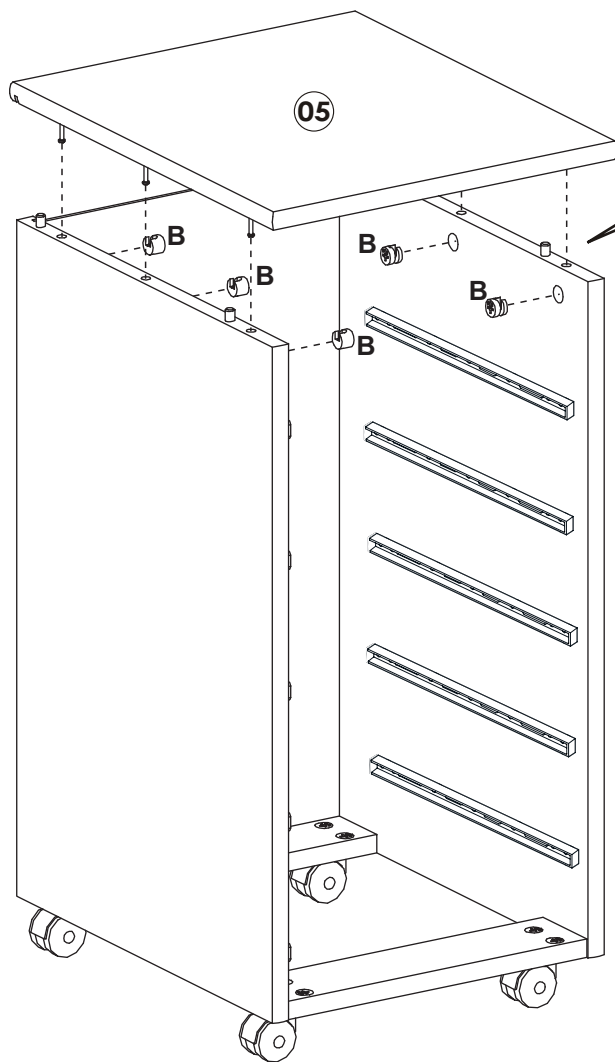
H  **06x**
Ø5,0x24 mm


D  **04x**
Ø38 mm

E  **04x**

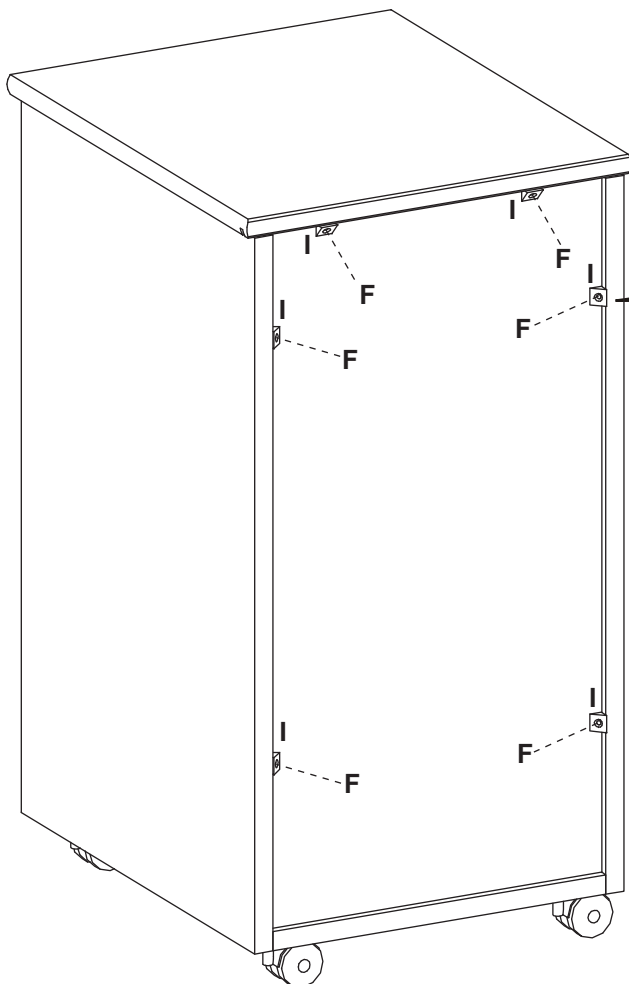



05

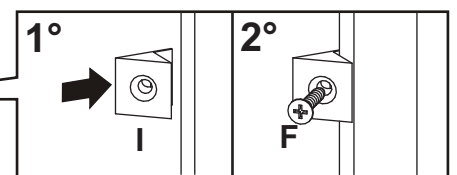


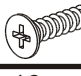
B  **06x**
Ø15x12 mm

06

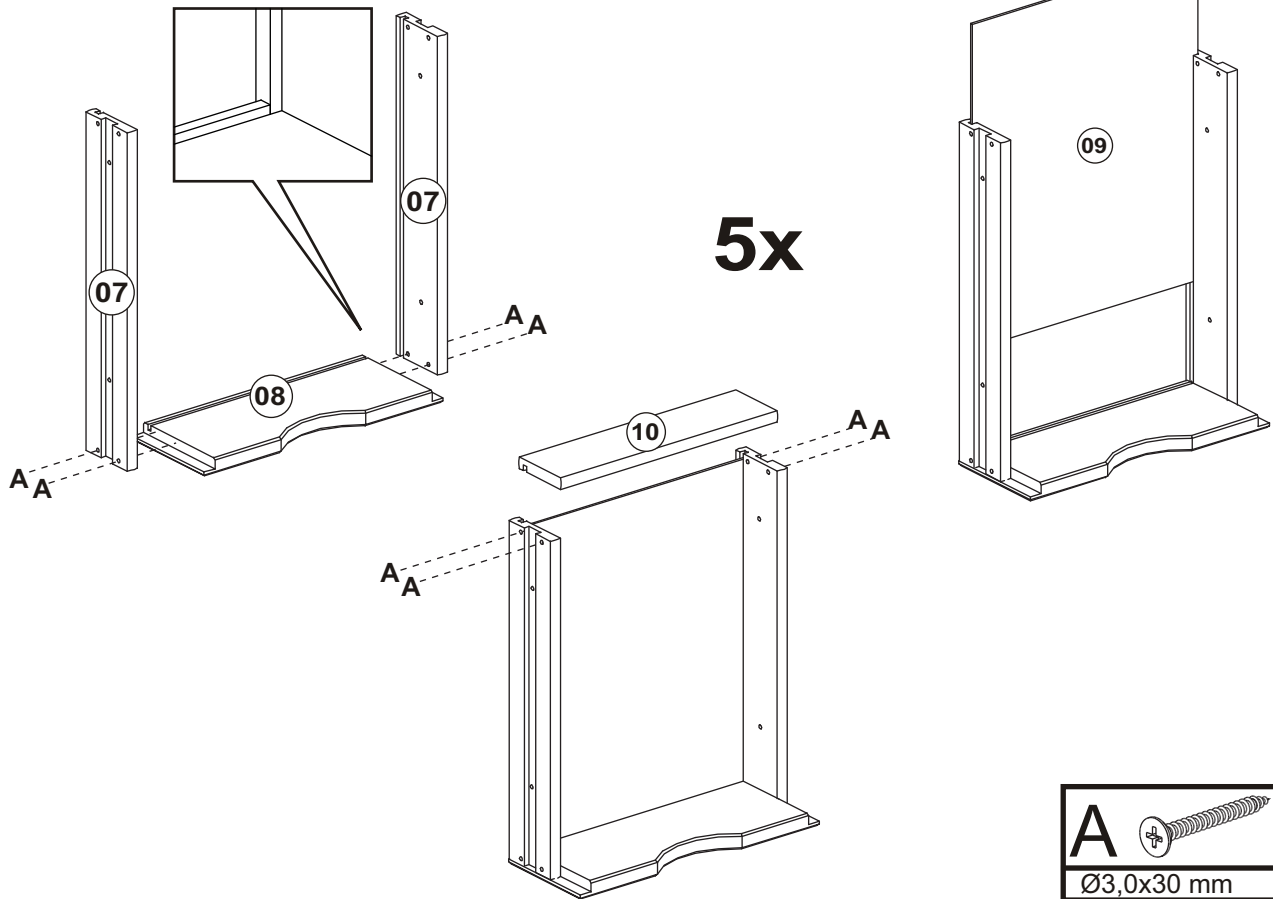


I  **06x**



F  **06x**
Ø3,5x16 mm

07



08

