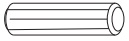

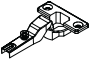


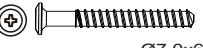
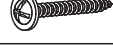
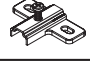

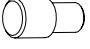

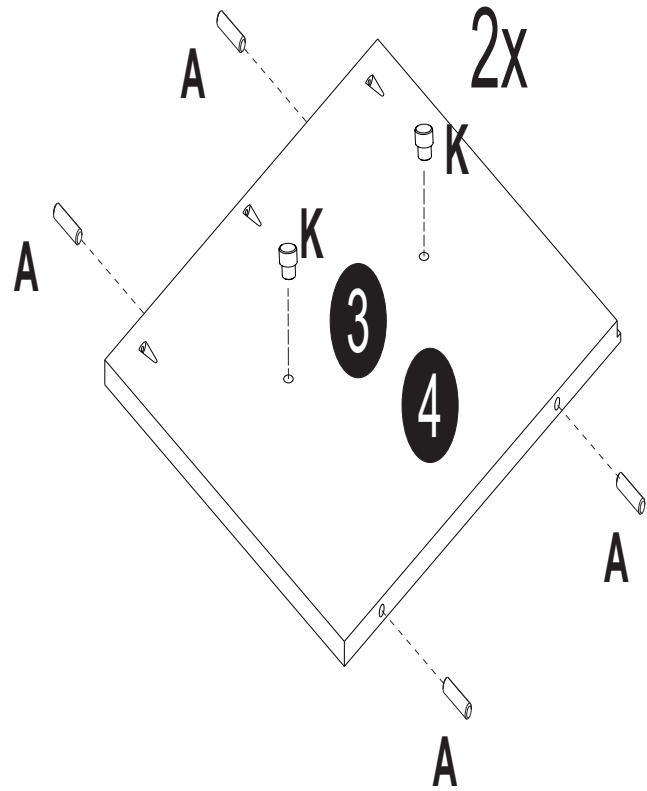


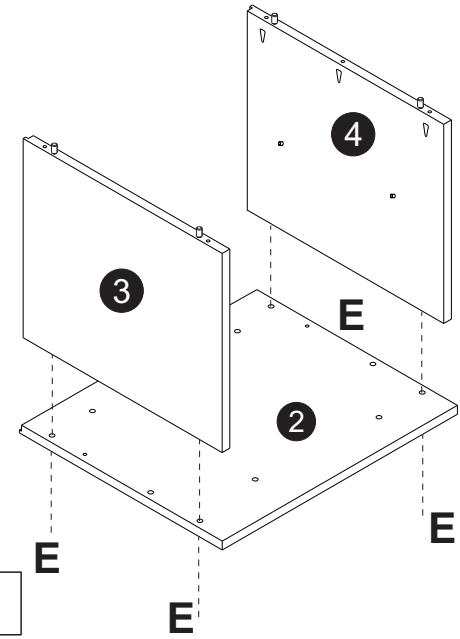
A	 Ø8,0x25	08	G	 8x8	16
B		04	H		4
C	 Ø3,5x14	20	I	 Ø7,0x60	04
D	 Ø3,5x30	14	J	 N° 2	04
E	 Ø3,5x35	04	K		04
F		1			

01



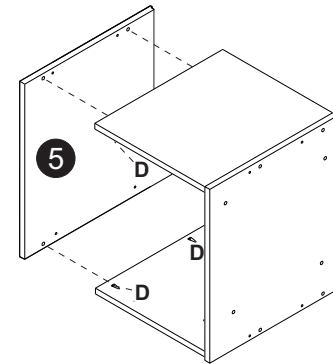
A		08
K		04

02



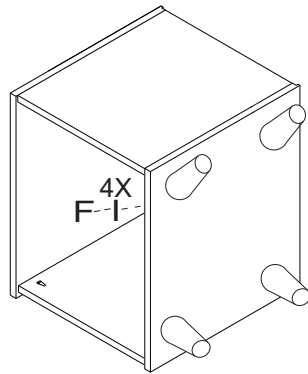
E		4
$\varnothing 3,5 \times 35$		

03

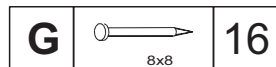
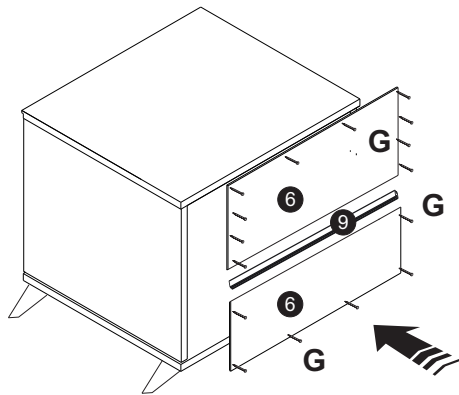


D		6
$\varnothing 3,5 \times 30$		

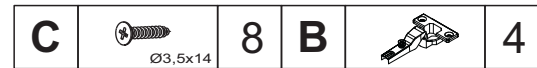
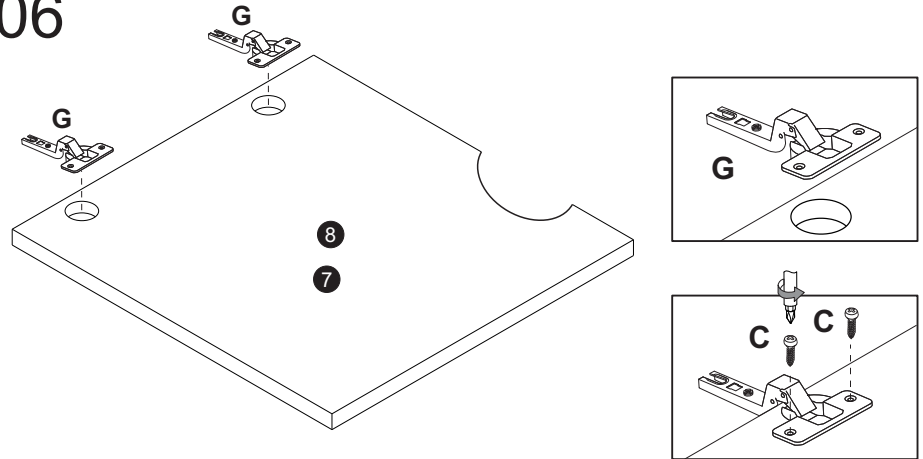
04



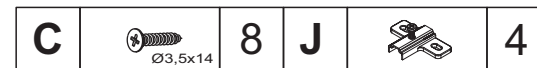
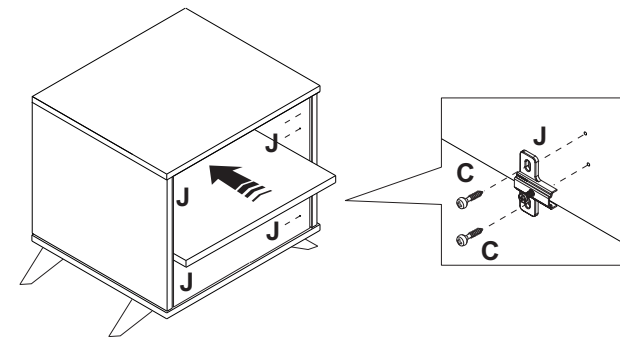
05



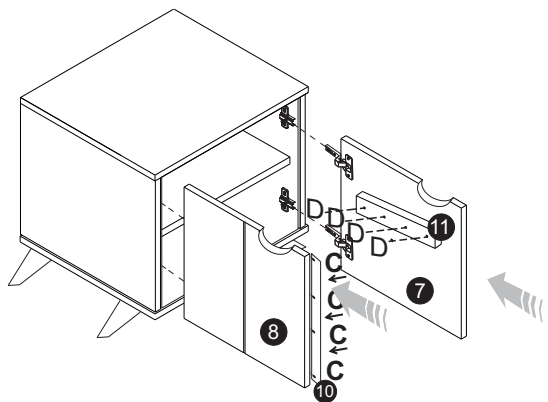
06

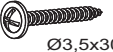



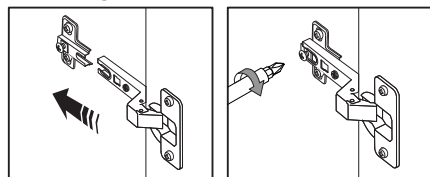
07



08



D	 Ø3,5x30	8
C	 Ø3,5x14	4



09

