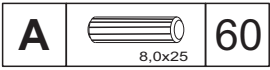
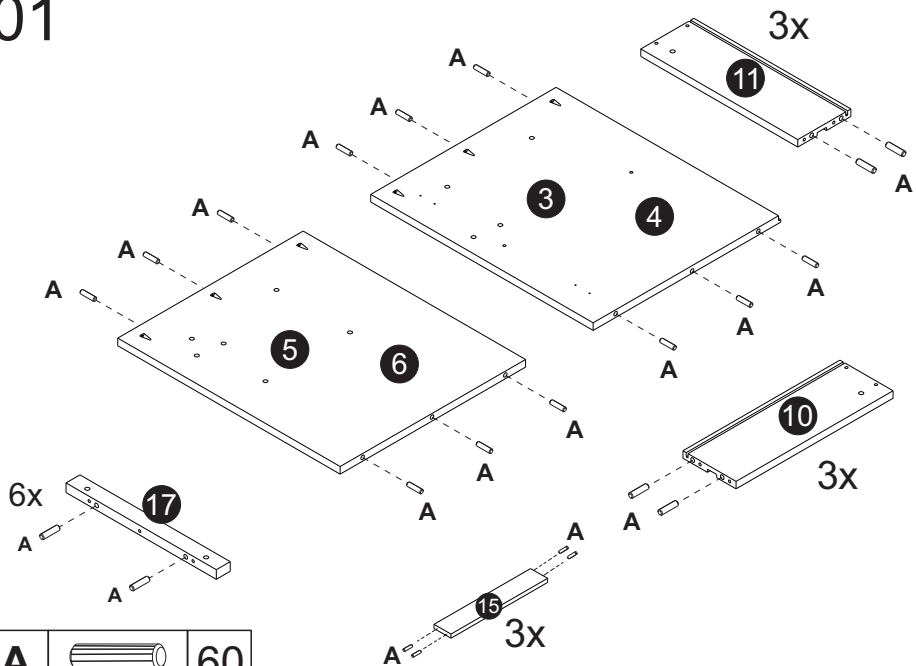
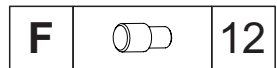
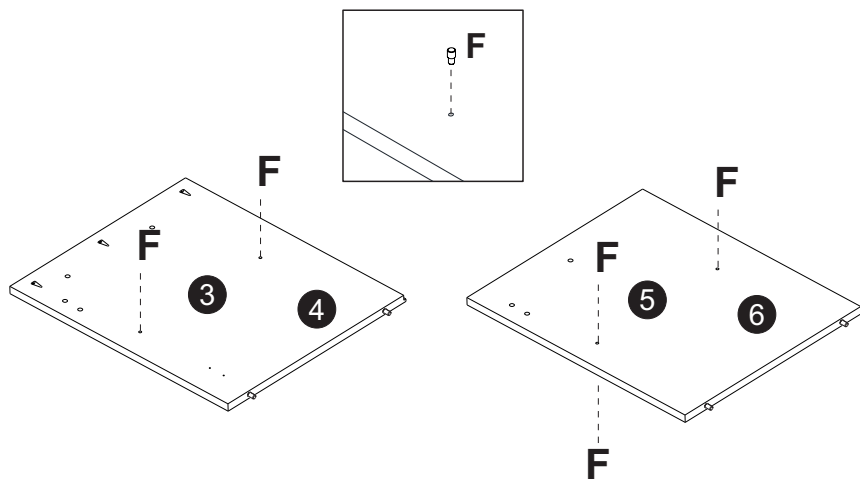


A		8,0x25	66	I		8x40	6
B		3,5x14	25	J			1
C		3,5x30	60	K			4
D		3,5x35	20	L		8x8	36
E			2x	M		7,0 x 60	4
F			12				
G			6				
H			6				

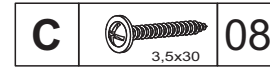
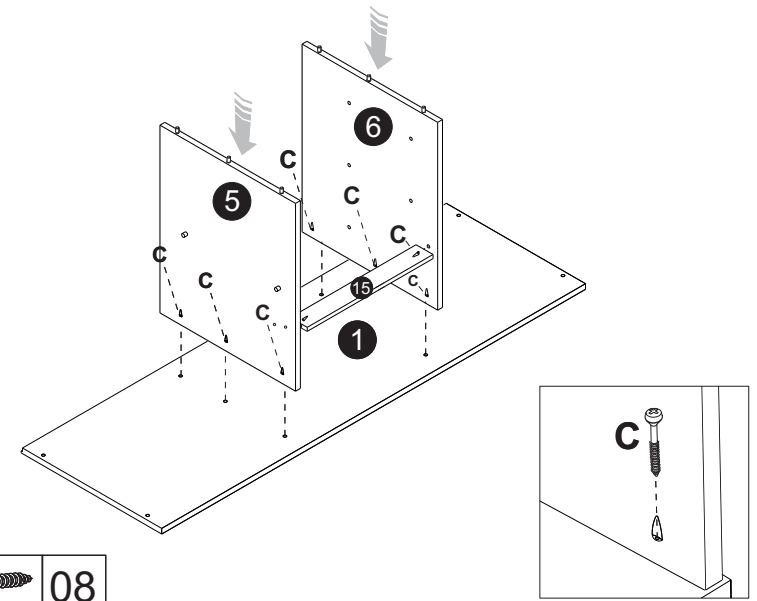
01



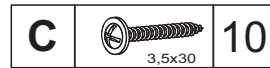
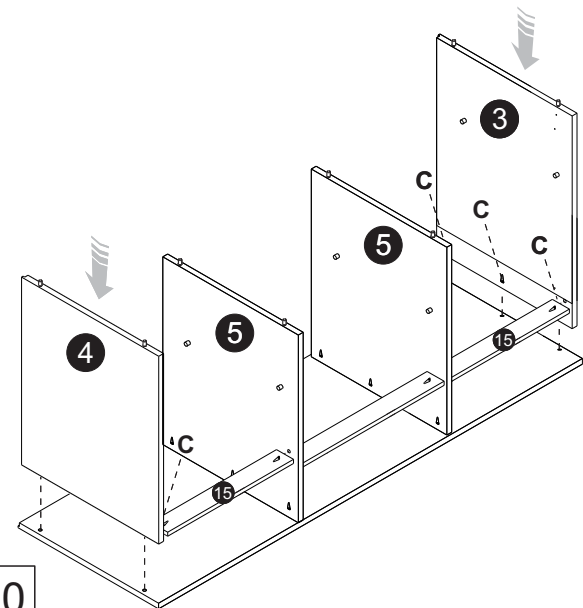
02



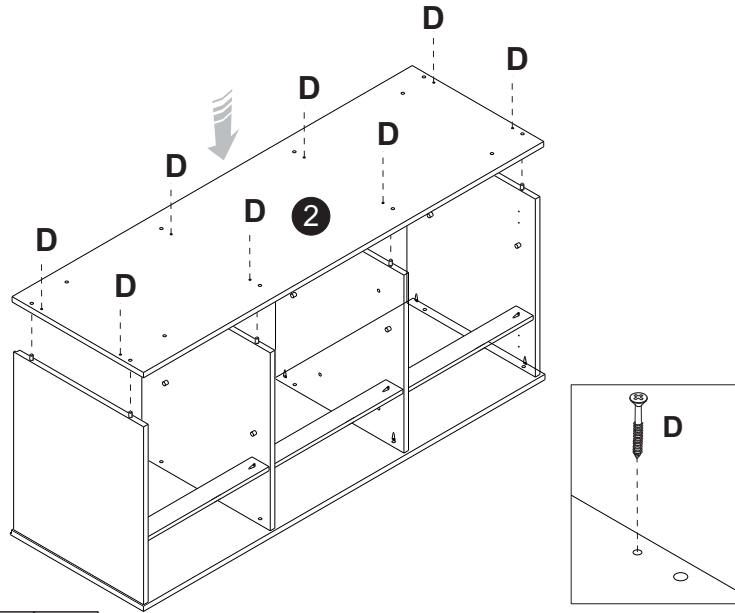
03



04

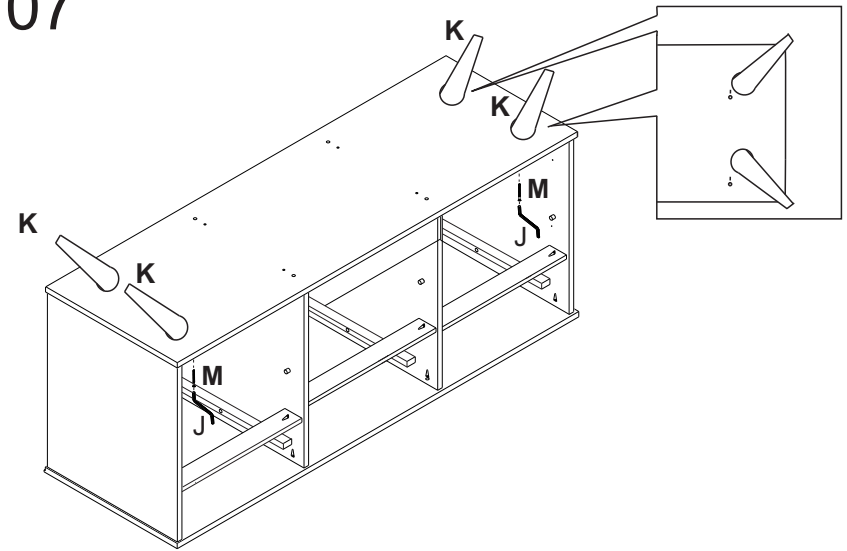


05



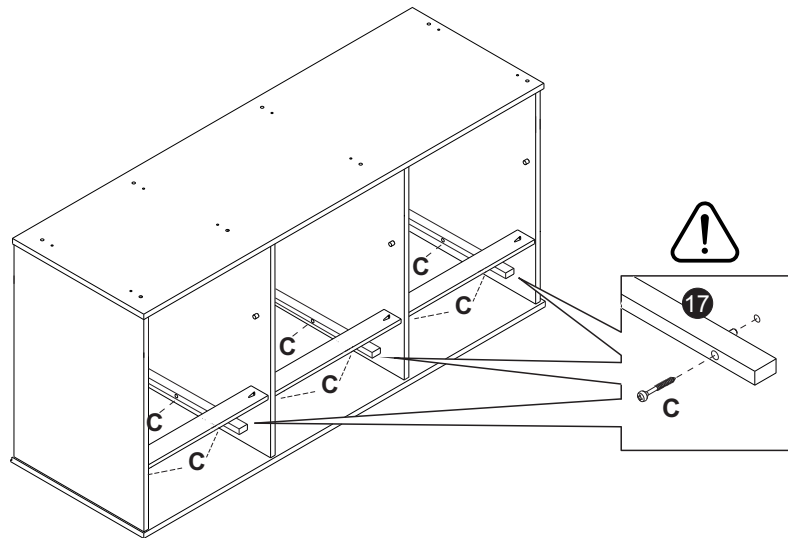
D		8
	3,5x35	


07



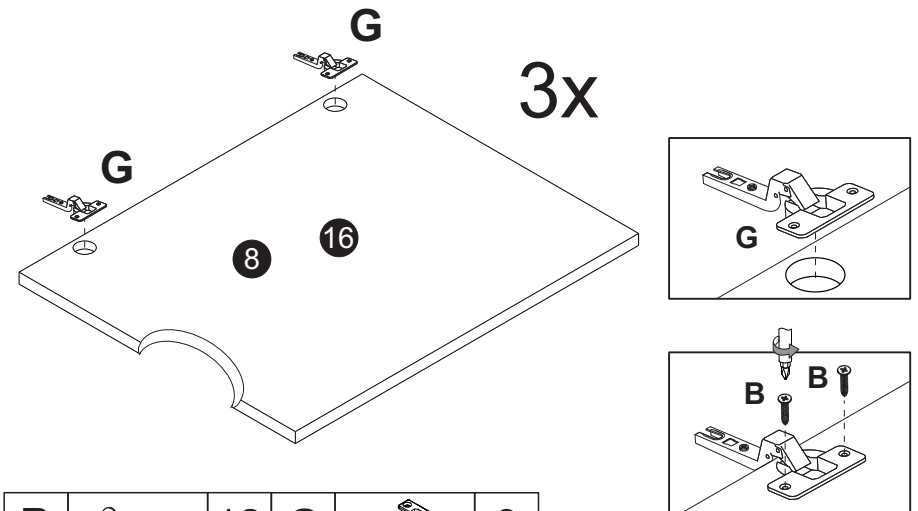
J		1	K		4	M		4
							7,0 x 60	



06



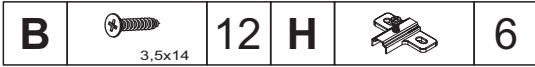
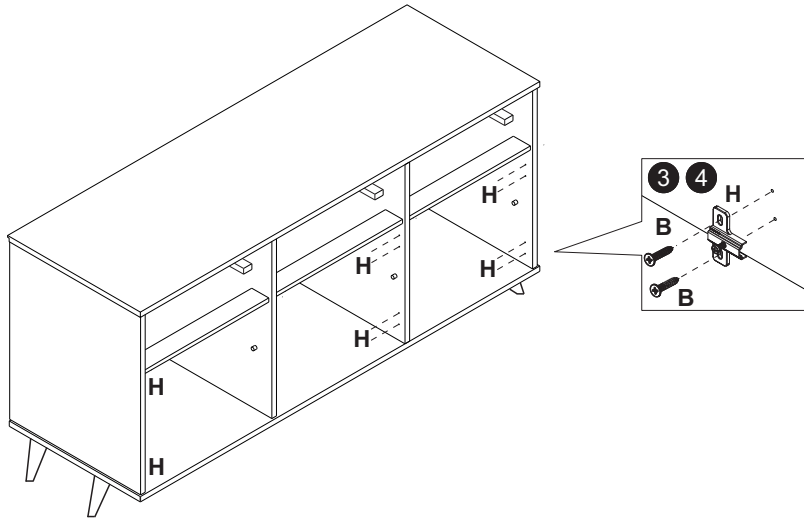
C		18
	3,5x30	

08

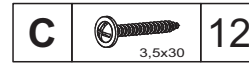
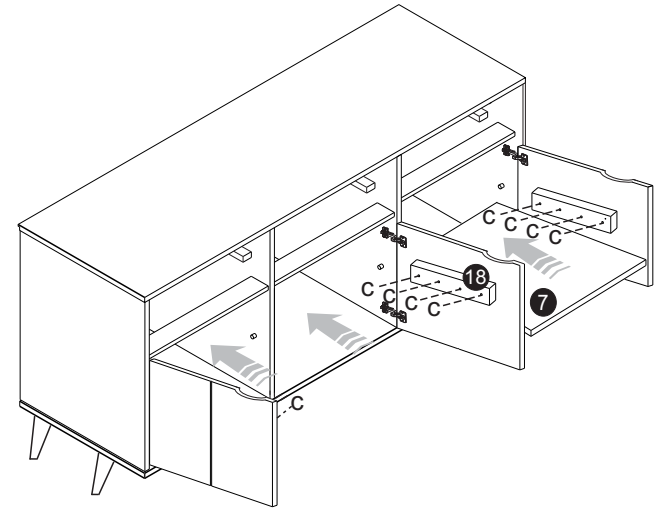


B		12	G		3
	3,5x14				

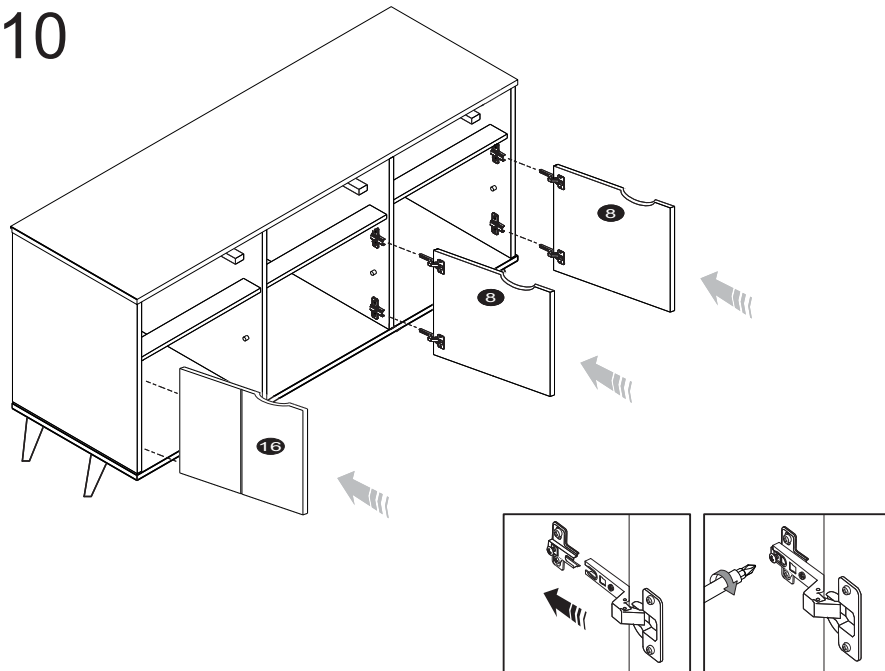
09



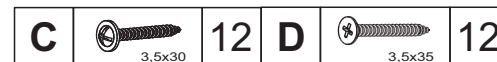
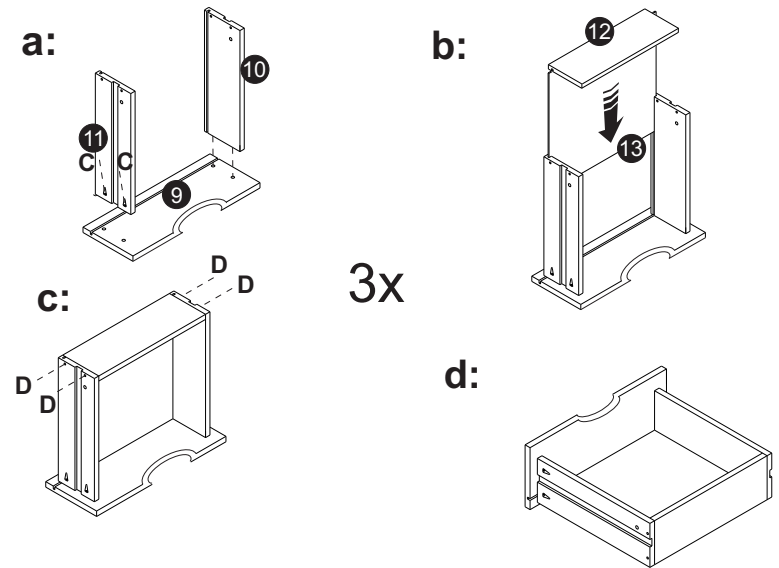
11



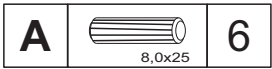
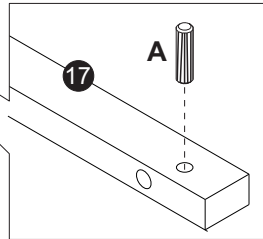
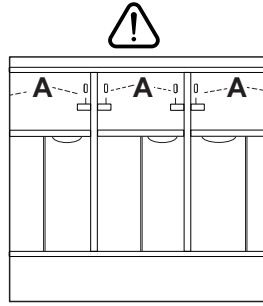
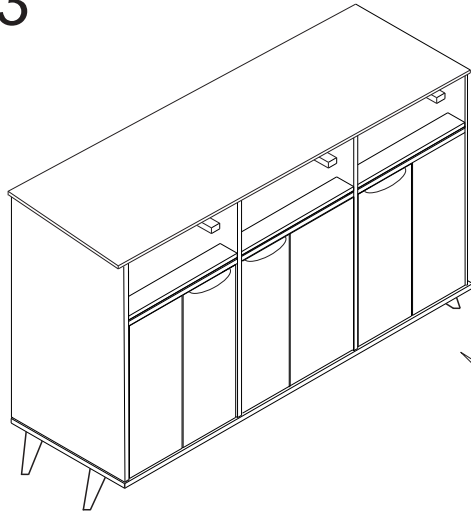
10



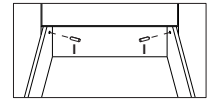
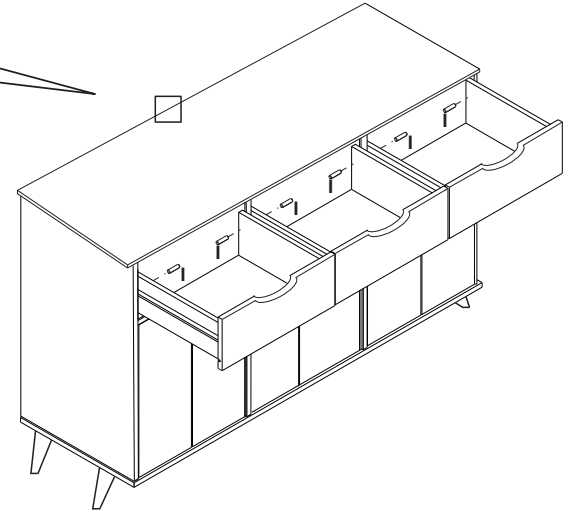
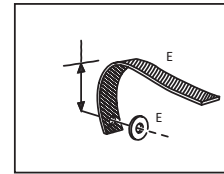
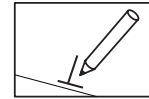
12



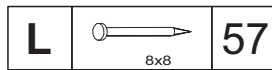
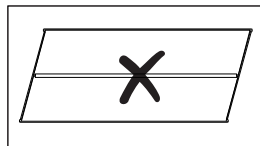
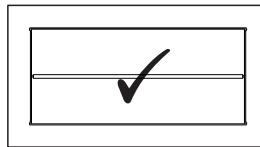
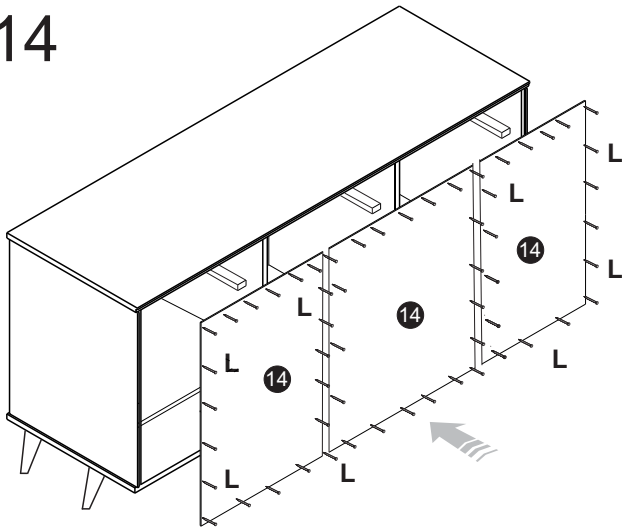
13



15



14



16

