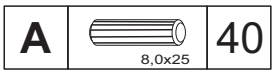
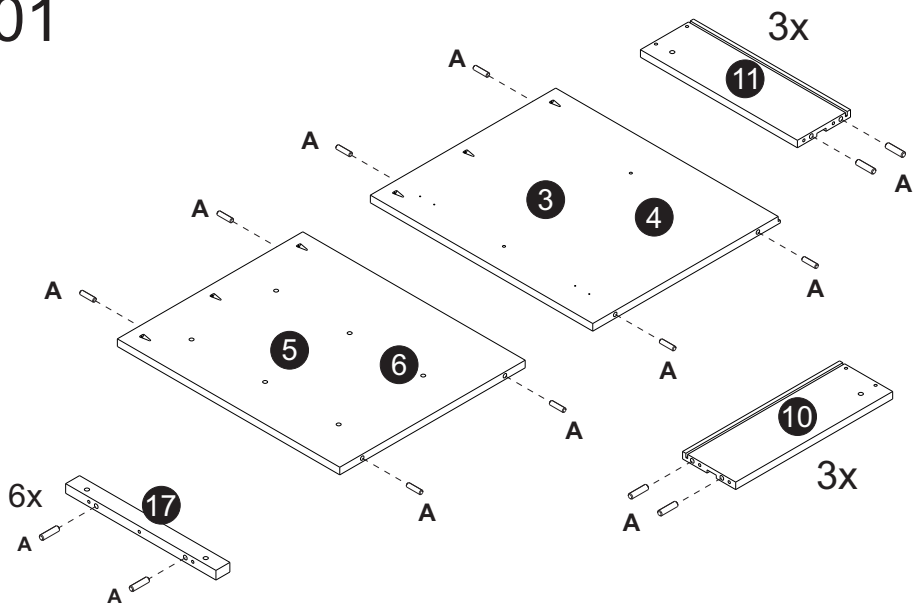
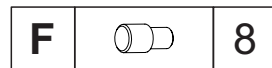
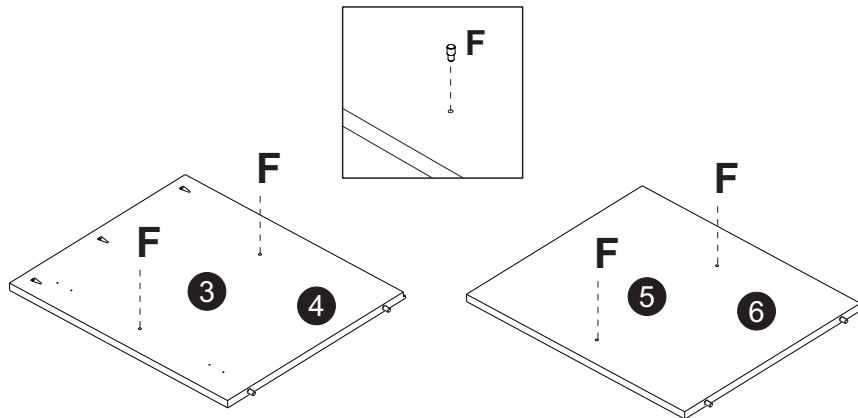


A	8,0x25	46	I		2
B	3,5x16	17	J		1
C	3,5x30	50	K		4
D	3,5x35	20	L	8x8	36
E	2x	1	M	7.0 x 60	4
F		8	N	8X40	6
G		4			
H	3,5x14	8			

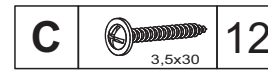
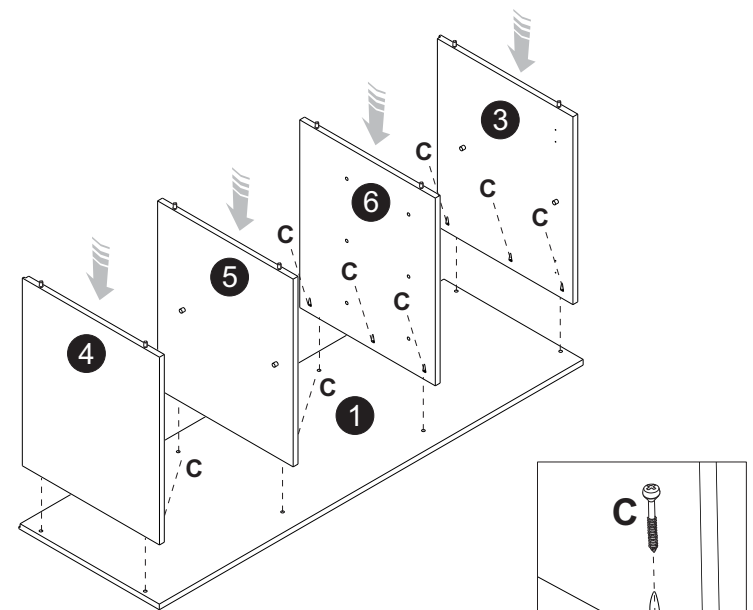
01



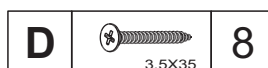
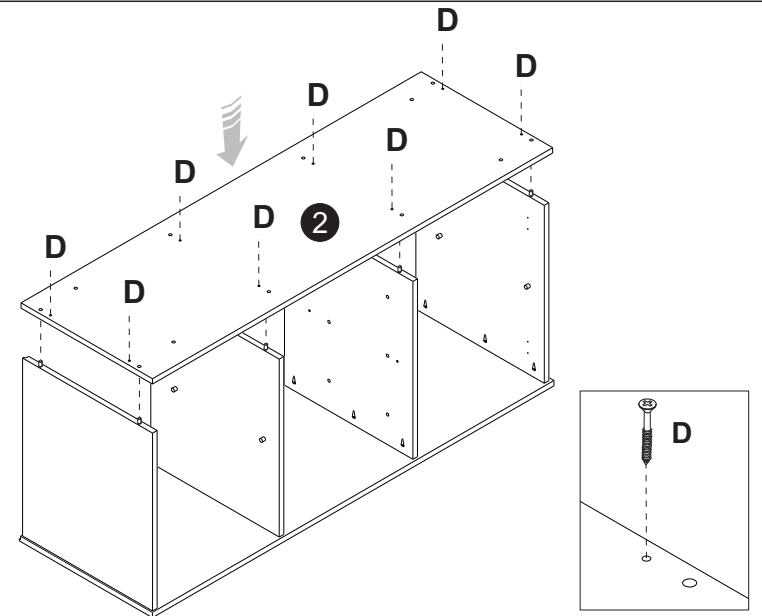
02



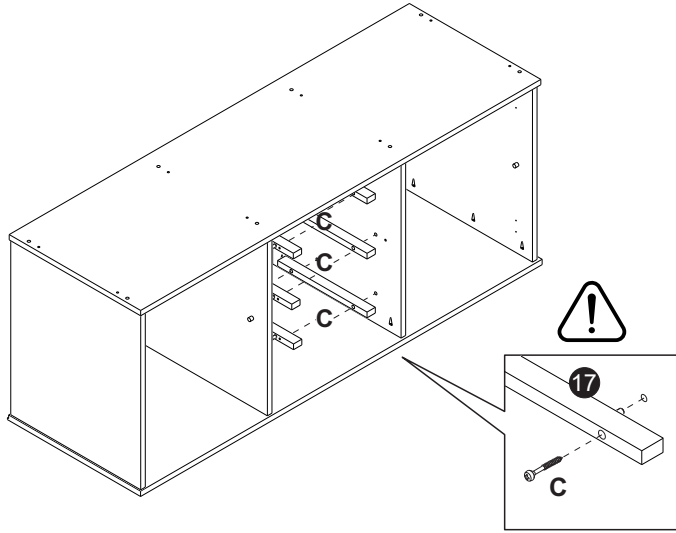
03




04

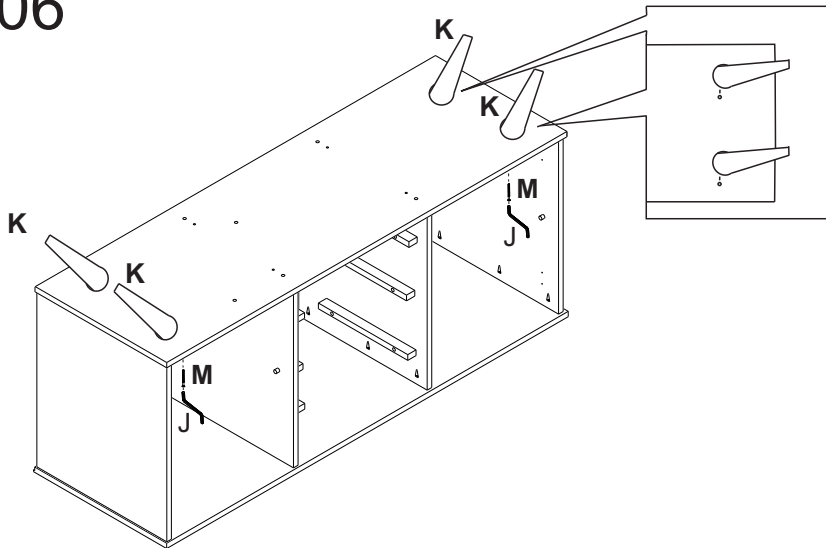


05



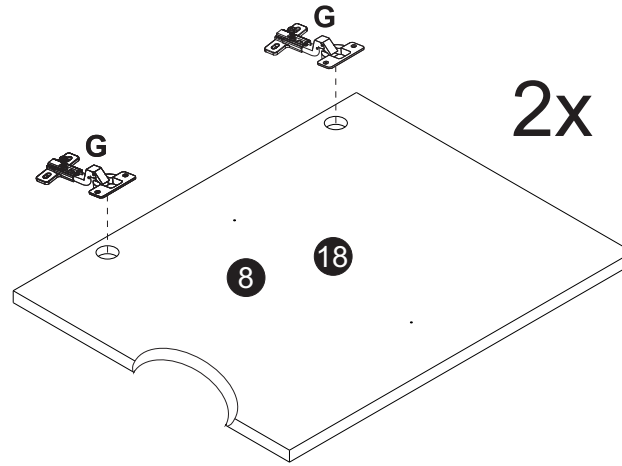
C		18
	3,5x30	



06



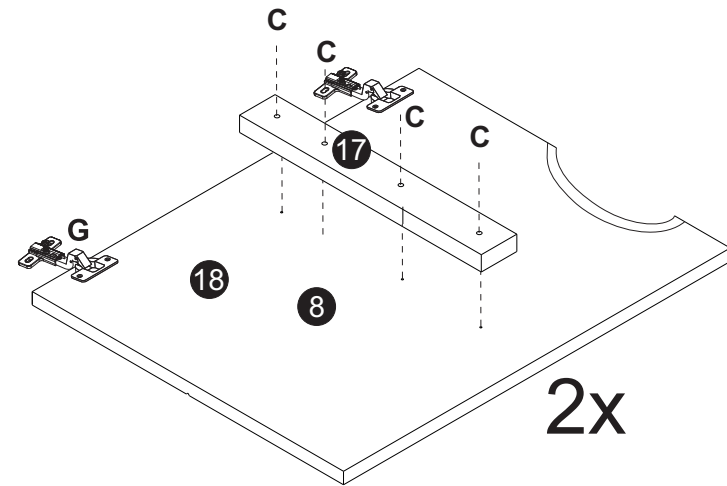
J		1	K		4	M		4
							7,0 x 90	


07



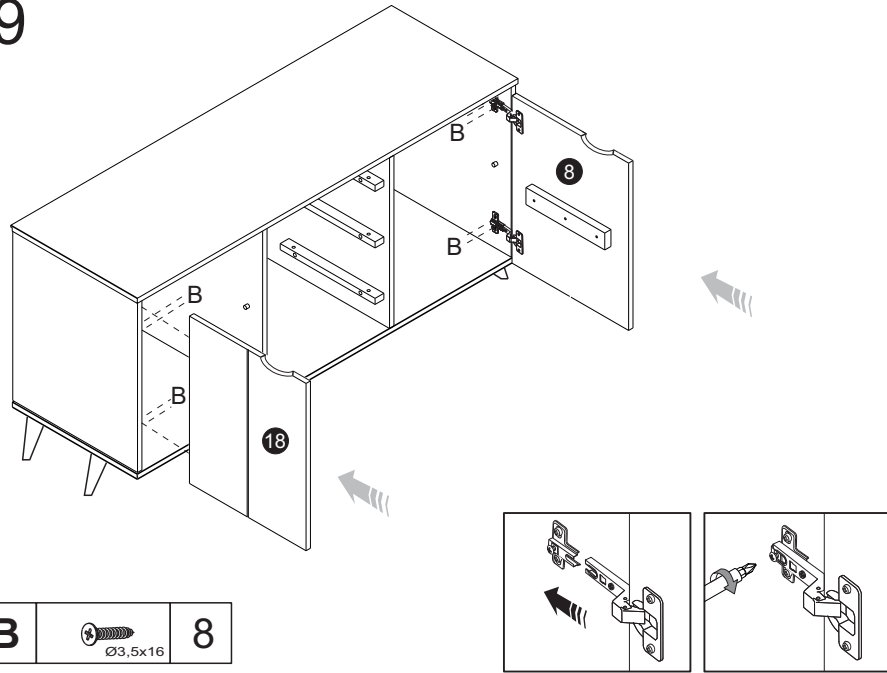
B		8	G		4
	3,5x16				

08

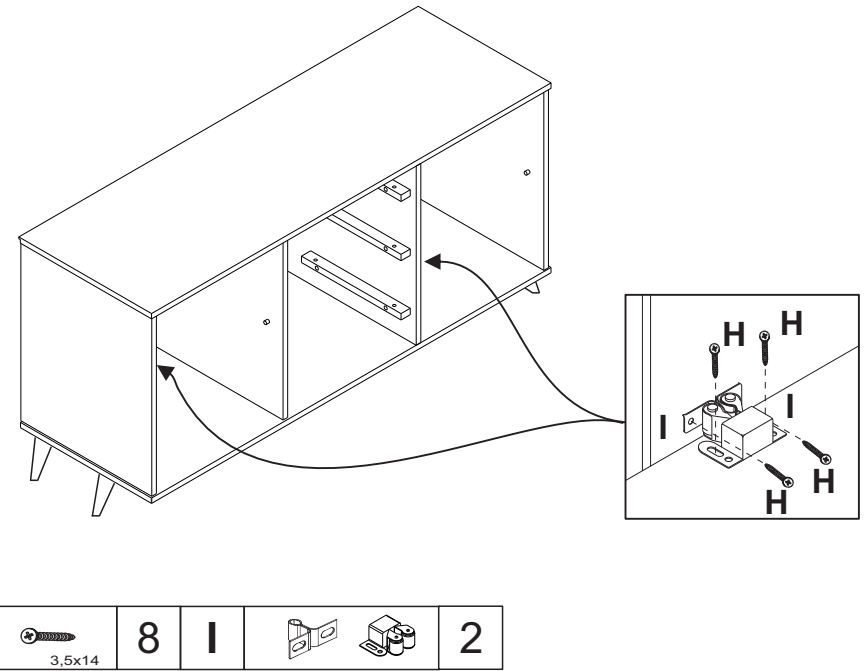


C		8
	3,5x30	

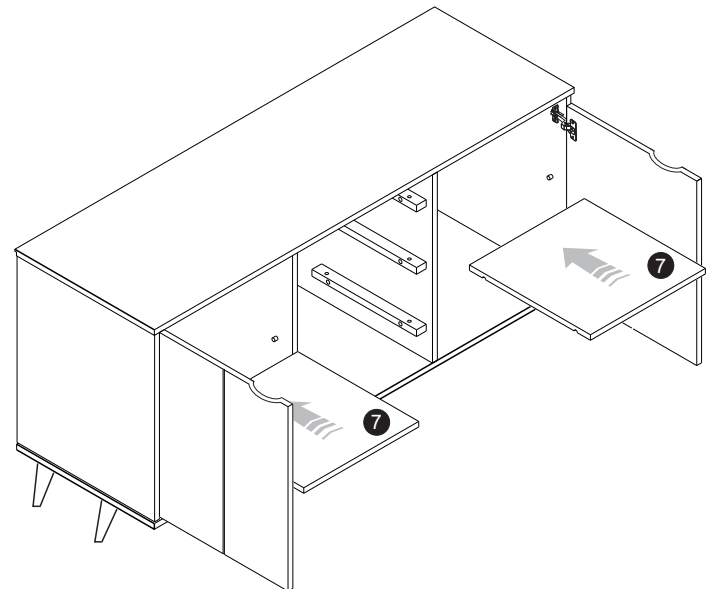
09



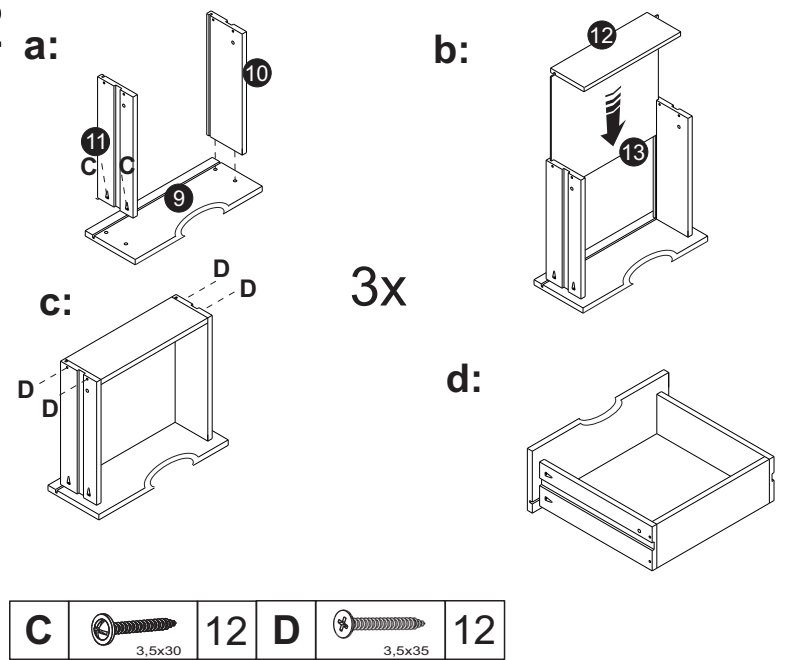
11



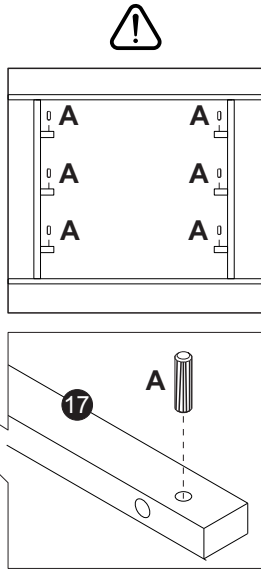
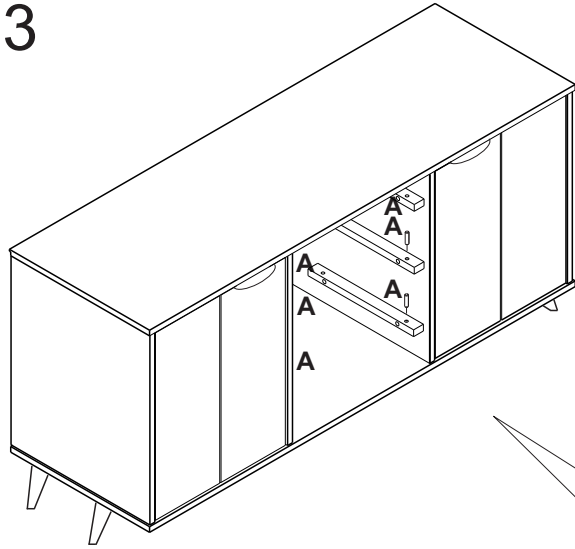
10

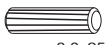


12

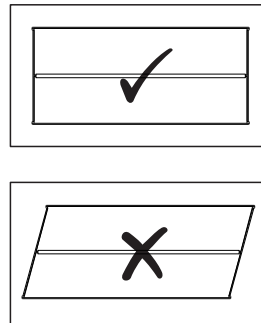
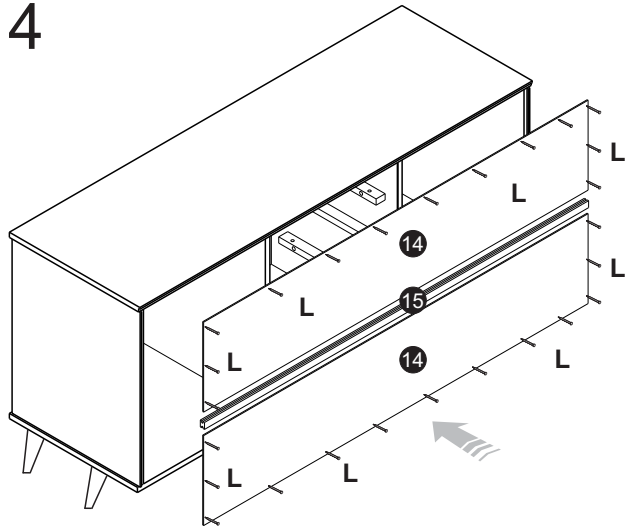


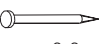
13



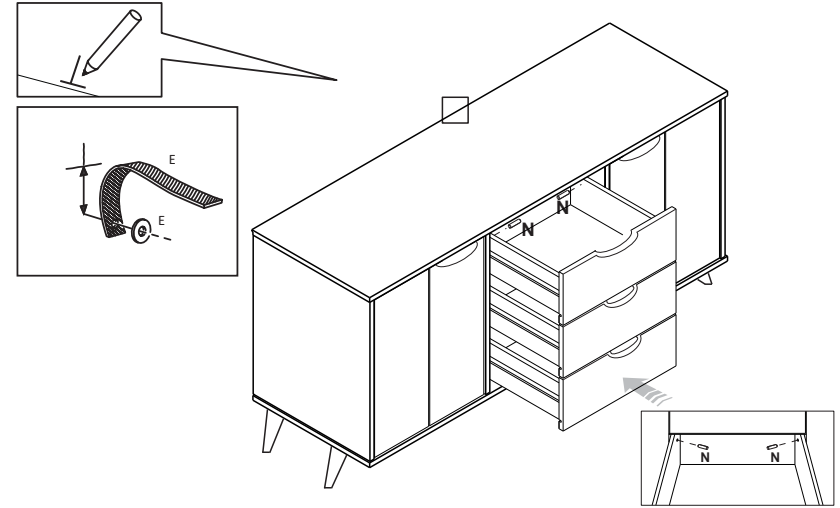
A  **6**
8,0x25

14



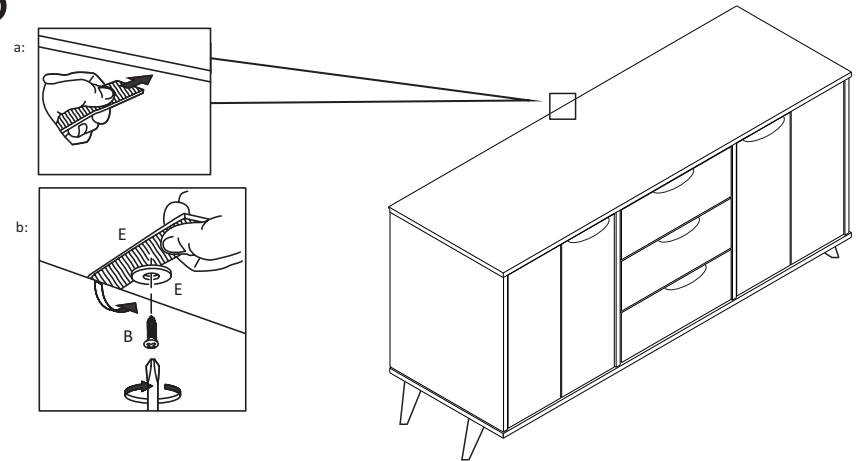
L  **36**
8x8


15



N  **6** **E**  **1**
Ø8,0x40 2x

16



B  **1**
3,5x16