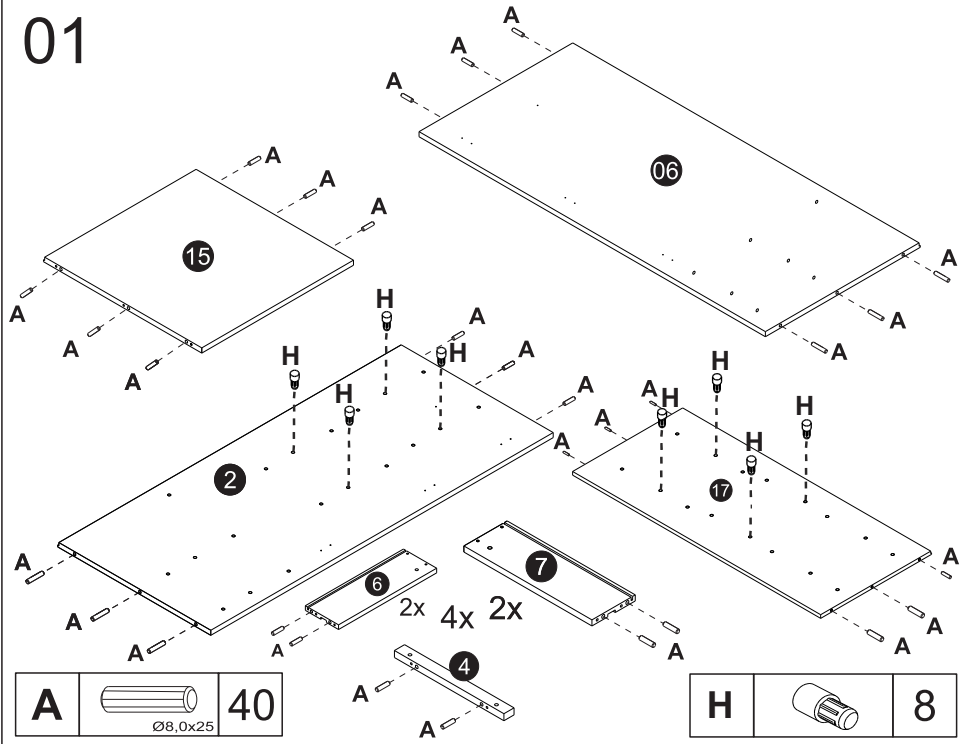
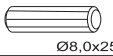
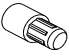


A		44	I		2
B		04	J		4
C		31	K		4
D		45	L		16
E		23	M		44
F		1	N		4
G		6	O		1
H		8	P		4

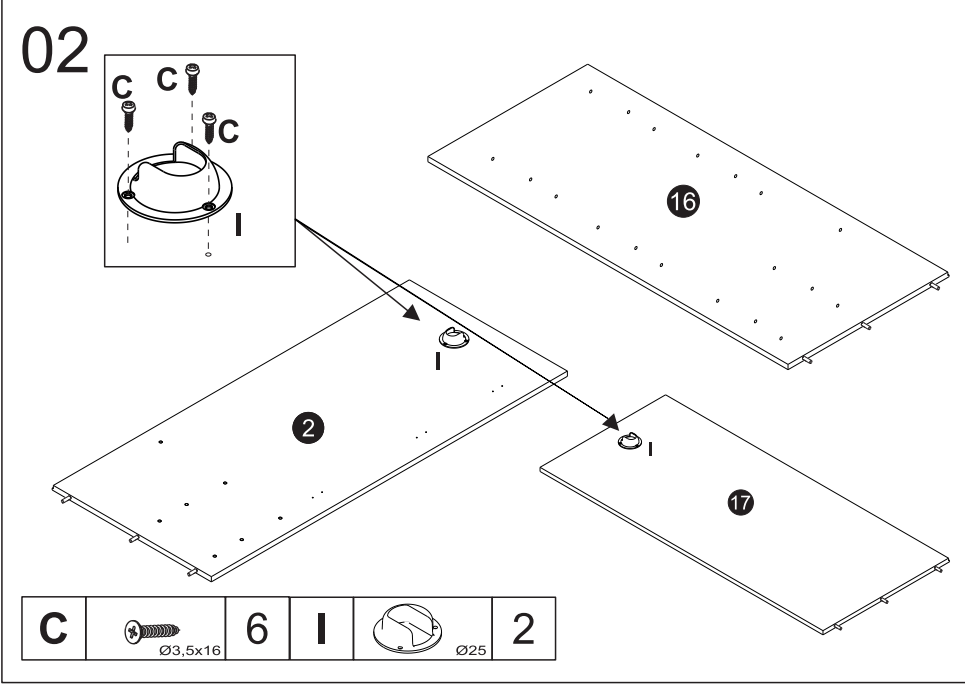
01



A  40
Ø8,0x25

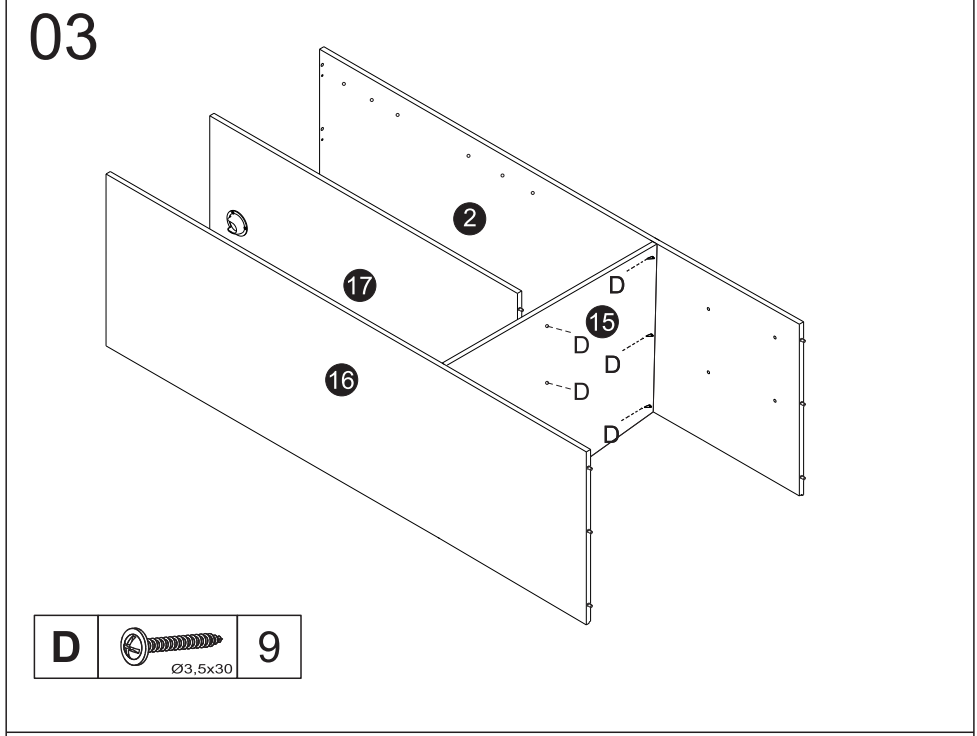
H  8


02



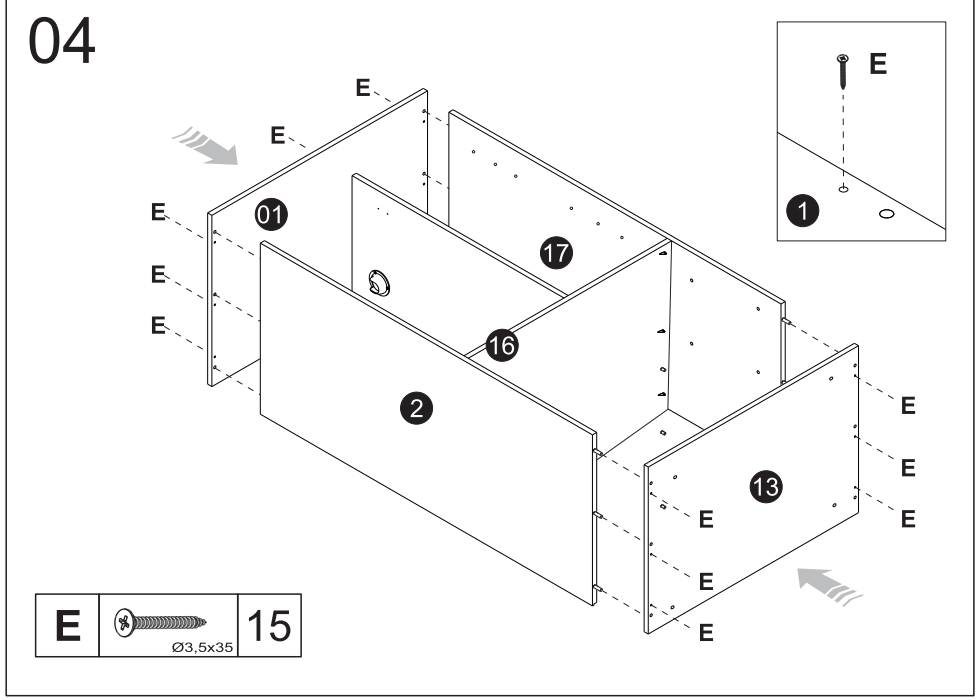
C  6 I  2
Ø3,5x16 Ø25


03



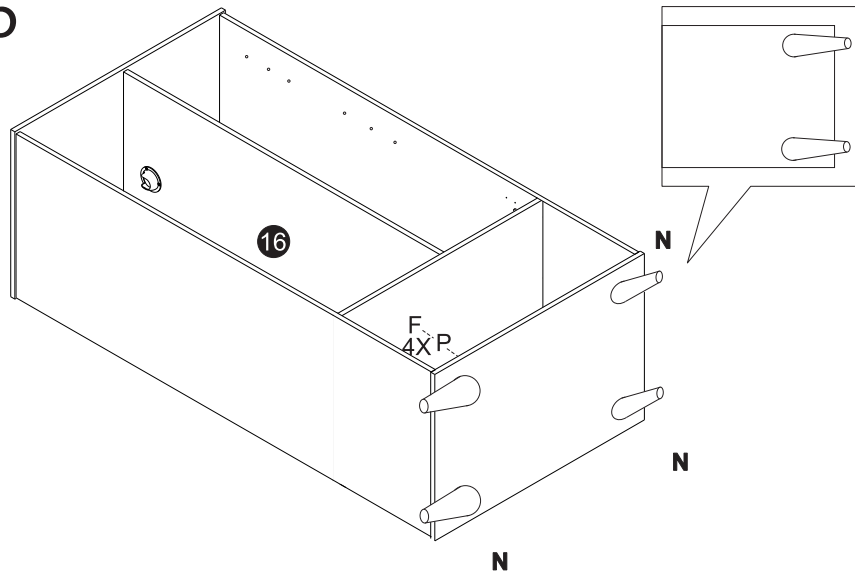
D  9
Ø3,5x30

04



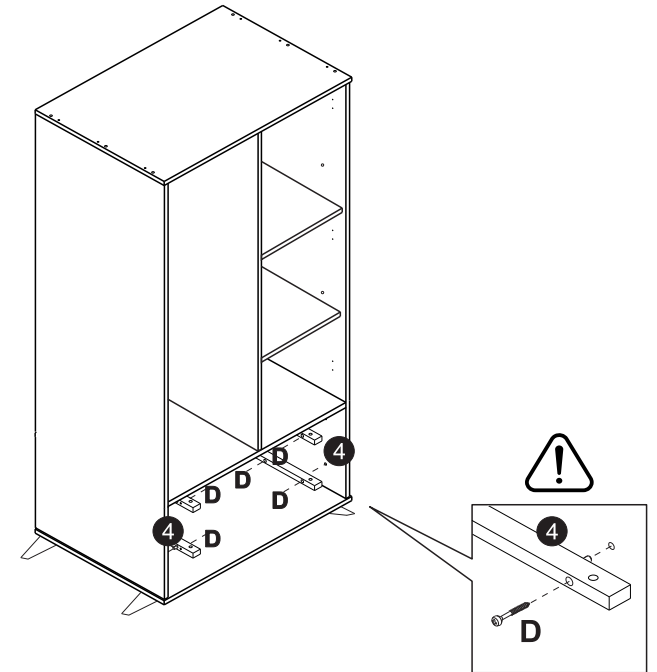
E  15
Ø3,5x35


05

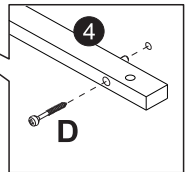


P		4	N		4	F		1
	7.0x80							

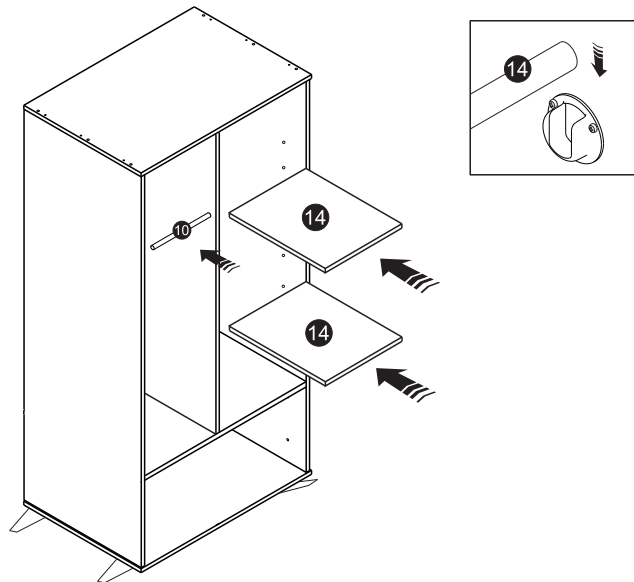
07



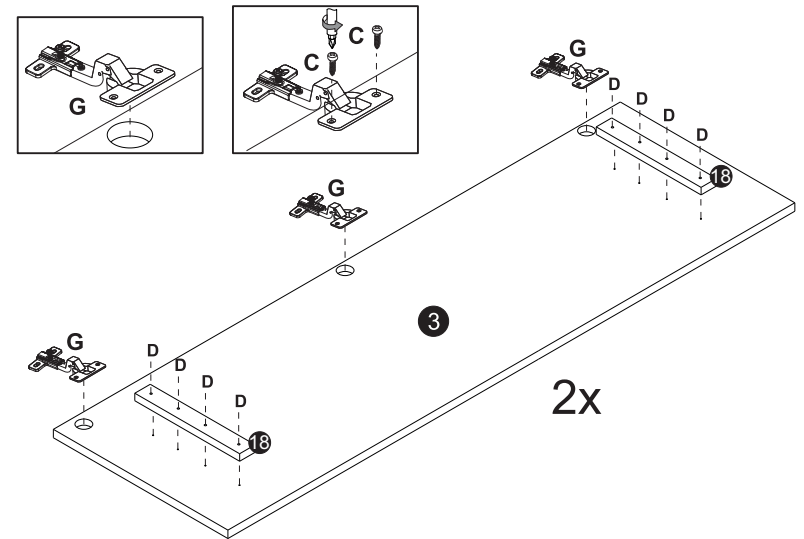
D		12
	Ø3,5x35	






06

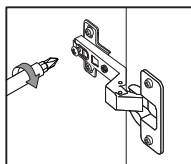
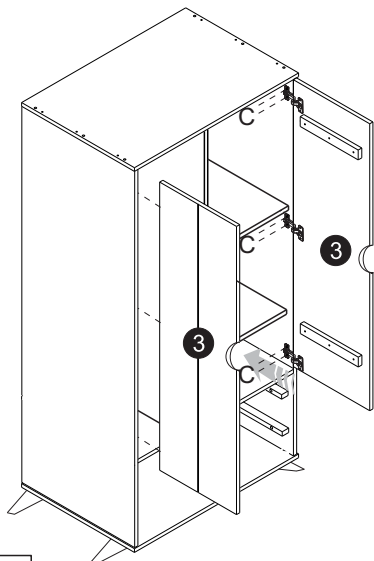


08



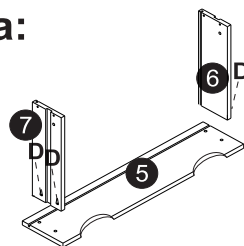
C		12	G		6	D		16
	Ø3,5x16						Ø3,5x30	

10

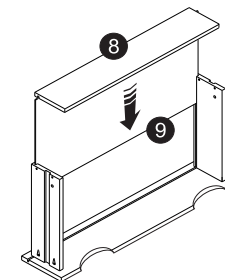


12

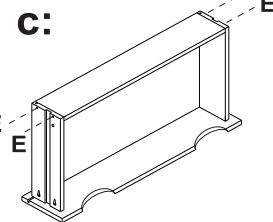
a:



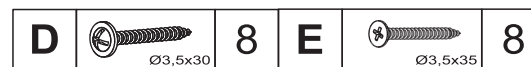
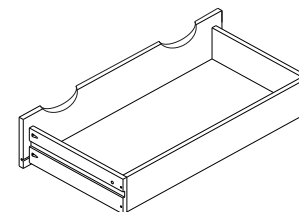
b:



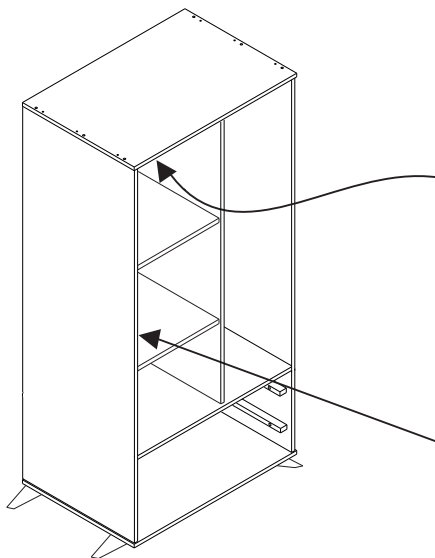
2x



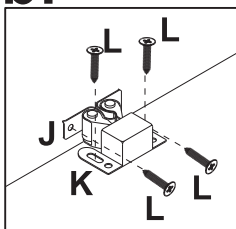
d:



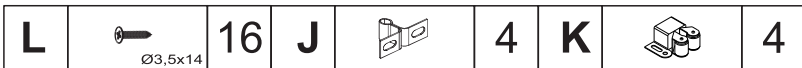
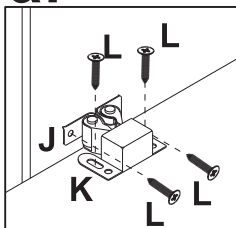
11



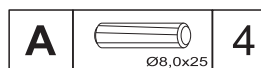
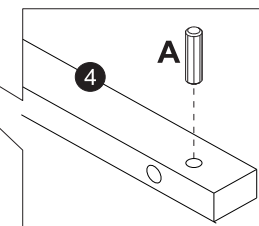
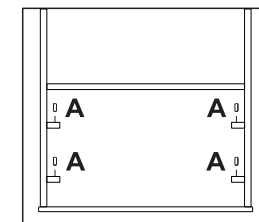
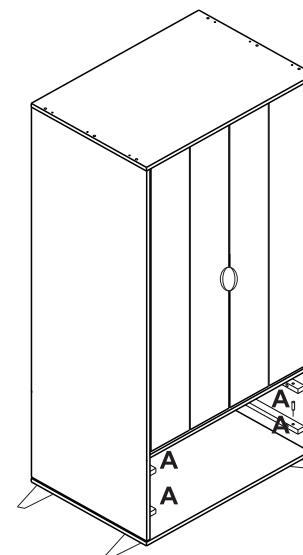
b:



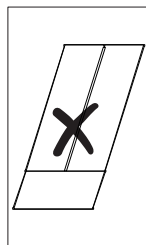
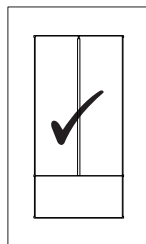
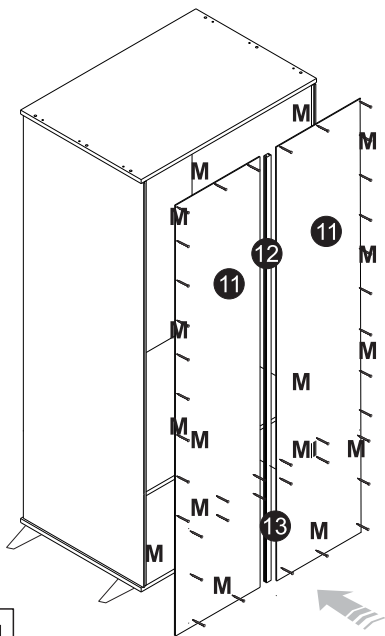
a:




13

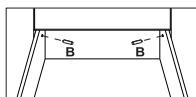
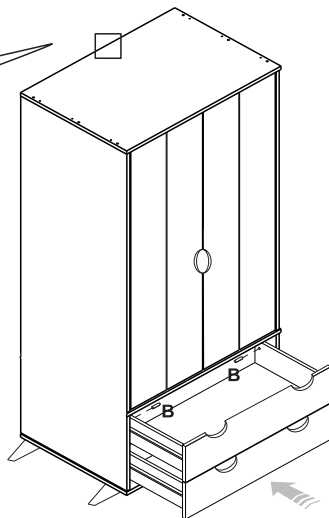
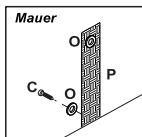






14



M		44
	8x8	

15



B		4						
	Ø8,0x40							
C		1	O		2	P		1
	Ø3,5x16							