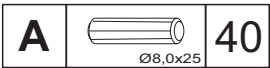
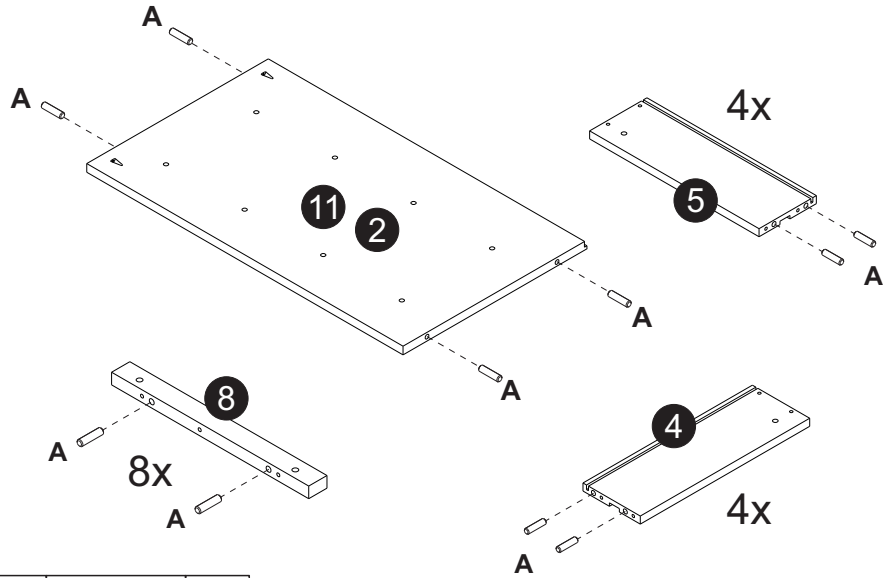
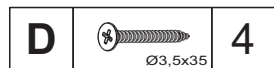
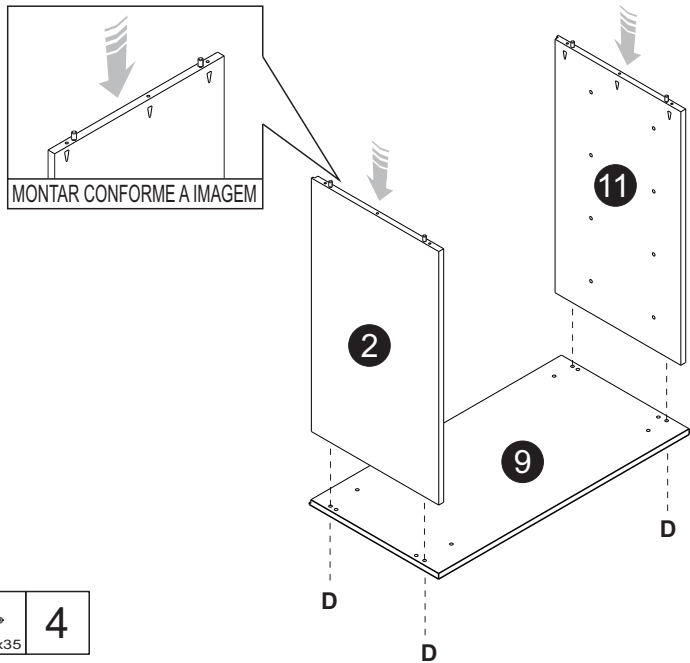


| | | | | | |
|---|--|----|---|--|----|
| A | | 48 | F | | 30 |
| B | | 01 | G | | 4 |
| C | | 46 | H | | 2 |
| D | | 20 | I | | 1 |
| E | | 8 | J | | 4 |
| | | | K | | 1 |

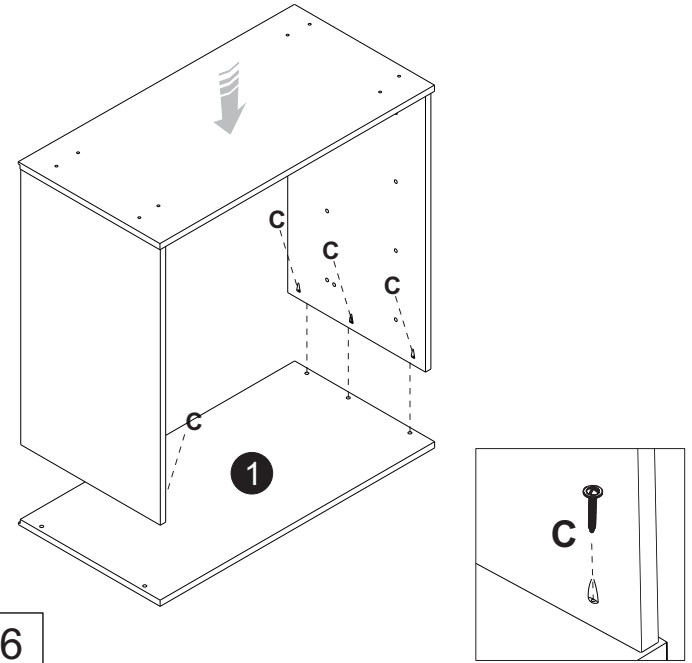
01



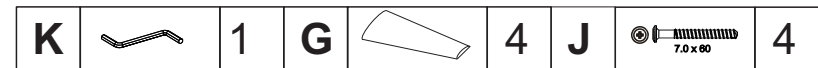
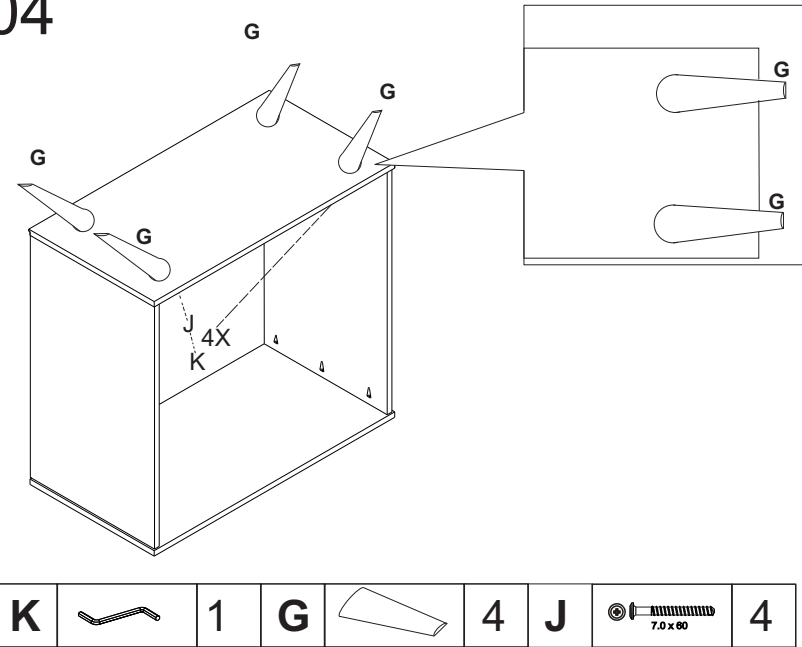
02



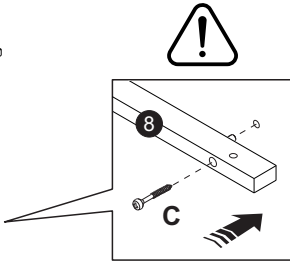
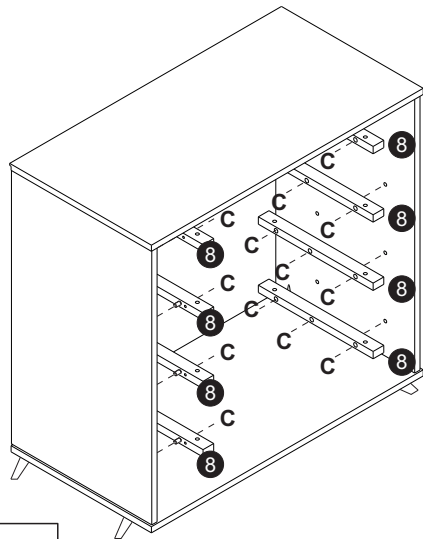
03



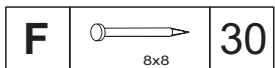
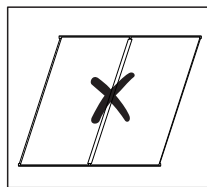
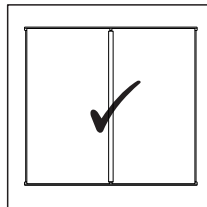
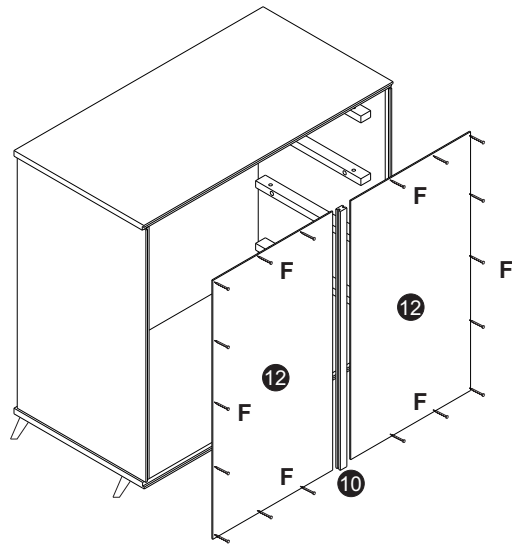
04



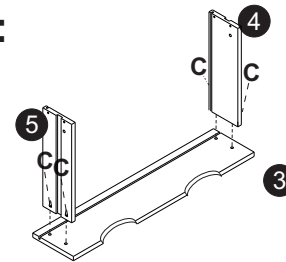
05



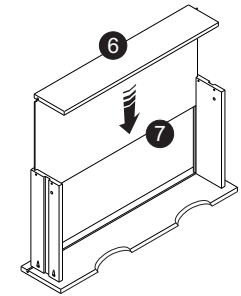
06



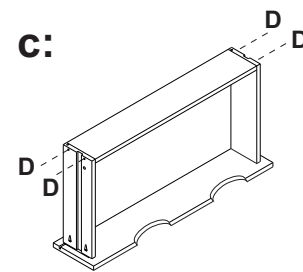
07a:



b:

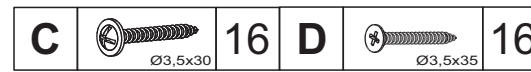
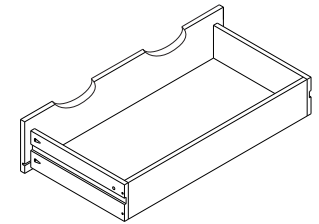


c:

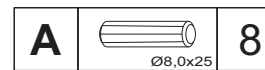
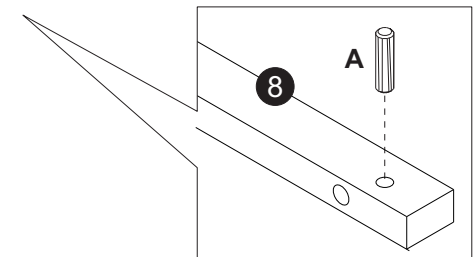
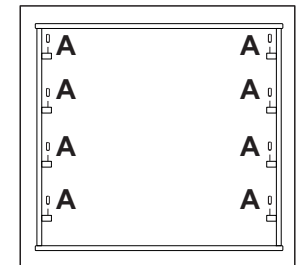
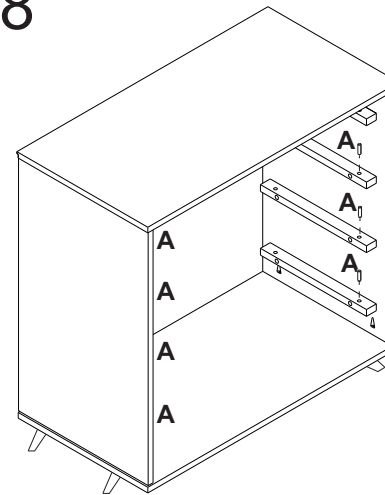


4x

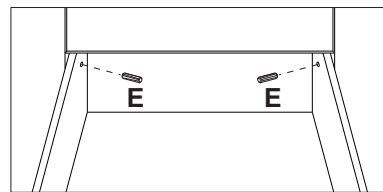
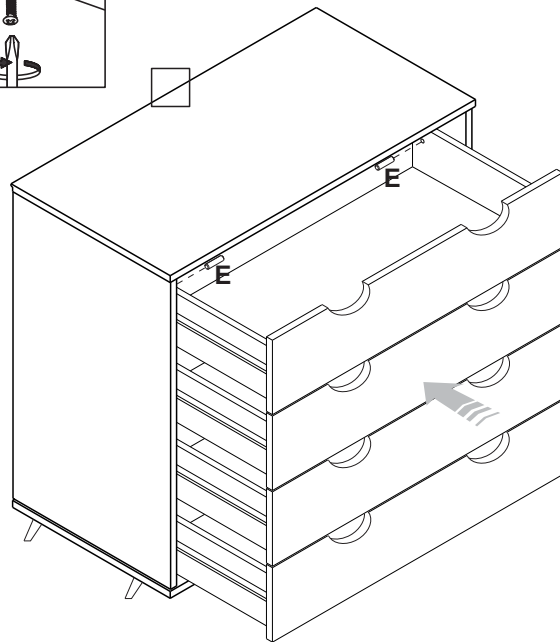
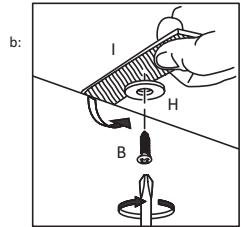
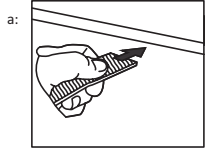
d:







08



09



| | | | | | | | | |
|----------|--|---|----------|---|---|----------|---|---|
| E |  Ø8,0x40 | 8 | | | | | | |
| B |  Ø3,5x16 | 1 | H |  | 2 | I |  | 1 |